

ЗАКАЗАТЬ



ООО "Датчики и системы"
346818, Ростовская область, хутор Ленинан, переулок Индустриальный, дом 3
тел. +7(863) 206-06-81, 8(800) 600-75-45



ОКПД2 26.51.52.130
ТН ВЭД ЕАЭС 9026 20 200 0

ДАТЧИКИ ДАВЛЕНИЯ 415М

Руководство по эксплуатации

РЭ 26.51.52-002-24182193-2019
(ред. 08.2020)

СОДЕРЖАНИЕ

1 ОПИСАНИЕ И РАБОТА	3
1.1 Назначение	3
1.2. Основные параметры и технические характеристики	4
1.3 Состав изделия	13
1.4 Устройство и работа	13
1.5 Обеспечение взрывозащищенности датчика	19
1.6 Маркирование и пломбирование	20
1.7 Упаковка	20
2 ИСПОЛЬЗОВАНИЕ ПО НАЗНАЧЕНИЮ	21
2.1 Общие указания	21
2.2 Указание мер безопасности	21
2.3 Обеспечение взрывозащищенности датчиков 415М-Ех и 415М-Вн при монтаже	22
2.4 Порядок установки	23
2.5 Обеспечение взрывозащищенности при эксплуатации датчиков	25
2.6 Использование изделия	26
2.7 Контроль параметров датчиков на объекте	27
2.8 Установка «нуля» на объекте	29
2.9 Перечень критических отказов, возможные ошибочные действия персонала, которые приводят к инциденту или аварии	30
2.10 Действия персонала в случае инцидента, критического отказа или аварии	30
3 ТЕХНИЧЕСКОЕ ОБСЛУЖИВАНИЕ	31
3.1 Основные требования	31
3.2 Проверка технического состояния	31
3.3 Методика поверки	32
4 ХРАНЕНИЕ И УТИЛИЗАЦИЯ	32
5 ТРАНСПОРТИРОВАНИЕ	32
Приложение А (обязательное) Запись обозначения датчиков при заказе	34
Приложение Б (обязательное) Схемы подключения внешних электрических цепей	37
Приложение В (обязательное) Габаритные и присоединительные размеры датчиков	45
Приложение Г (справочное) Чертеж средств взрывозащиты датчиков 415М-Вн	50
Приложение Д (обязательное) Монтажные чертежи датчиков 415М	52
Приложение Е (обязательное) Нормативная документация	55

Настоящее руководство по эксплуатации распространяется на **датчики давления 415М** (далее по тексту – **датчики**), содержит описание их устройства и работы, а также правила эксплуатации, сведения по техническому обслуживанию, ремонту, хранению и транспортированию, соблюдение которых обеспечивает технические характеристики датчиков, гарантируемые предприятием-изготовителем. Датчики выпускаются по ТУ 26.51.52-002-24182193-2019 и соответствуют ГОСТ 22520.

1 ОПИСАНИЕ И РАБОТА

1.1 Назначение

1.1.1 Датчики предназначены для преобразования избыточного давления (-ДИ), разрежения (-ДВ), давления-разрежения (-ДИВ), абсолютного давления (-ДА), гидростатического давления (-ДГ) и разности давлений (-ДД) в электрический выходной сигнал.

В зависимости от модели датчики имеют выходные сигналы: аналоговые унифицированные постоянного тока (0-5мА, 4-20мА), напряжения (0,4-2В, 0-5В, 0-10В); цифровые (RS485, USART, HART, USB, по радиоканалу); релейный управляющий.

Датчики могут использоваться в различных отраслях промышленности или жилищно-коммунального хозяйства. Датчики моделей ХХХЗ с открытой мембраной (присоединение к процессу М27, G3/4") могут также использоваться в пищевой промышленности в контакте с пищевыми продуктами (материалы – сталь 12Х18Н10Т, сплав 36НХТЮ).

Измеряемая среда – жидкость, пар или газ, в т.ч. газообразный кислород, пылевые среды.

Датчики предназначены для работы в системах автоматического контроля, регулирования и управления технологическими процессами и обеспечивают непрерывное преобразование значения измеряемого параметра в вышеуказанные выходные сигналы.

Датчики предназначены для работы с вторичной регистрирующей и показывающей аппаратурой, регуляторами и другими устройствами автоматики, машинами централизованного контроля и системами управления, работающими с вышеуказанными выходными сигналами.

Датчики имеют общепромышленное, взрывозащищенные и кислородное исполнения.

Датчики взрывозащищенного исполнения **415М** могут применяться во взрывоопасных газовых средах классов «0», «1» и «2» в соответствии с ТР ТС 012.

Датчики взрывозащищенного исполнения **415М-Ех** с маркировкой «**0Ех ia ПС Т6 Gb X**», для пылевых сред – «**Ех ia ПС Т85С Da X**» (вид взрывозащиты «искробезопасная цепь») и **415М-Вн** с маркировкой «**1Ех d ПВ Т6 Gb X**», для пылевых сред – «**Ех tb ПВ Т85С Db X**» (вид взрывозащиты «взрывонепроницаемая оболочка») соответствуют требованиям ТР ТС 012/2011, ГОСТ 31610.0-2014 (IEC 60079-0:2011), ГОСТ IEC 60079-1-2013, ГОСТ 31610.11-2014 (IEC 60079-11:2011), ГОСТ Р МЭК 60079-31-2010 и предназначены для установки во взрывоопасных зонах помещений и наружных установок согласно ПТЭЭП гл.3.4 и других директивных документов, регламентирующих правила применения электрооборудования во взрывоопасных зонах. В соответствии с ГОСТ IEC 60079-14-2013 датчики **415М-Ех** предназначены для использования в зоне класса «0» по ГОСТ IEC 60079-10-2013, а датчики **415М-Вн** – в зоне класса «1».

Датчики **415М** взрывозащищенных исполнений могут также применяться для взрывоопасных пылевых сред классов «20», «21» и «22» по ТР ТС 012/2011.

Датчики кислородного исполнения **415М-К** соответствуют ГОСТ Р 12.2.052 и могут применяться в системах с газообразным кислородом и кислородсодержащими газовыми смесями.

Далее по тексту при указании «датчик», если не оговорено иное, - подразумеваются все исполнения.

Сведения по настройке датчиков приведены в 4.15.00.000 ИН «Датчики давления 415М. Инструкция по настройке».

При заказе датчиков следует придерживаться схемы записи обозначения, приведенной в Приложении А.

1.1.2 Датчики модельного ряда 5XXX имеют многофункциональный микропроцессорный электронный блок с расширенными возможностями:

- перенастройка до 8 пределов измерений;
- выходные сигналы: - постоянного тока, мА: 0-5 и 4-20;
- напряжения, В: 0,4-2, 0-5 и 0-10;
- цифровые выходные сигналы на базе интерфейсов RS-485 и USART с протоколом обмена Modbus (опция), HART- интерфейс (опция), USB, а также по радиоканалу;
- характеристики преобразования: линейная, корнеизвлекающая (или иная по заказу);
- электронное демпфирование выходного сигнала;
- релейный управляющий сигнал (закрывающий контакт, 4 типа уставок) (опция);
- архивирование в энергонезависимой памяти по различным алгоритмам 1000 последних значений измеренного параметра (опция);
- многофункциональный индикаторный блок с жидкокристаллическим дисплеем и клавиатурой управления, позволяющий в рабочем режиме визуально контролировать текущее значение измеряемого параметра в установленных единицах, а в режимах корректировок производить изменения параметров датчика.

Релейный выход (опция) используется для дополнительного управления исполнительными системами (сигнализация, приводы механизмов).

Подключение кабеля осуществляется к внутренней клеммной колодке или внешнему разъему.

1.1.3 Малогабаритные модели 7XXX – с микропроцессорным электронным блоком (без индикаторного блока). Выходные сигналы аналогичны моделям 5XXX. Датчики могут перенастраиваться на нужный предел измерений.

Подключение осуществляется к внешнему разъему или к встроенному кабелю.

1.1.4 Датчики модельного ряда 8XXX имеют уменьшенные габариты и микропроцессорный электронный блок с упрощенной возможностью перенастройки до 8 пределов измерений. Выходные сигналы аналогичны моделям 5XXX (кроме релейного управляющего сигнала).

Подключение кабеля осуществляется к внутренней клеммной колодке или внешнему разъему.

1.1.5 Малогабаритные аналоговые модели 8XX8 – (с аналоговым электронным блоком) однопредельные, имеют один из выходных сигналов:

- тока, мА, 0-5; 4-20, или напряжения, В, 0,4-2; 0-5; 0-10.

Подключение осуществляется к внешнему разъему или встроенному кабелю.

1.1.6 Датчики с цифровым сигналом передают информацию об измеряемой величине по линии связи в цифровом виде, устойчивом к помехам и могут объединяться в группы (от 2 до 250 в зависимости от типа сигнала и адаптера) на одной линии связи с присвоением номера. Цифровой сигнал может приниматься и обрабатываться любым устройством, поддерживающим соответствующий протокол. По цифровой линии связи может дистанционно выполняться выбор и настройка основных параметров датчика.

1.2. Основные параметры и технические характеристики

1.2.1 Наименование датчика, модель, верхние пределы измерений, давление перегрузки от верхнего предела измерений или предельно допустимое рабочее избыточное давление указаны в таблицах 1 – 6.

При выпуске предприятием-изготовителем датчики настраиваются на верхний предел измерений (диапазон измерений) **Рв** в соответствии с заказом из стандартного ряда давлений. Нижний предел измерений равен нулю.

Настройка датчика на нестандартный верхний предел измерений (диапазон измерений) выполняется по взаимосогласованному заказу.

Допускается по согласованию с заказчиком поставлять датчики, перенастраиваемые на меньшее количество верхних пределов измерений, при этом в паспорте должна быть отметка о настраиваемых пределах измерений.

Таблица 1 – Датчики абсолютного давления 415М-ДА

Модель датчика	Единицы измерений	Верхние пределы измерений <i>Pв</i>	Давление перегрузки
5031; 5033 ; 7033; 8033; 8038	кПа	100 ; 60; 40; 25; 16; 10; 6,0; 4,0	200 кПа (400 кПа)**
5043 ; 7043; 8043; 8048	кПа	250 ; 160; 100; 60; 40; 25; 16; 10	620 кПа (800 кПа)**
5053 ; 7053; 8053; 8058	кПа	600 ; 400; 250; 160; 100; 60; 40; 25	1,2 МПа (2 МПа)**
5063 ; 7063; 8063; 8068	МПа	2,5 ; 1,6; 1,0; 0,6; 0,4; 0,25; 0,16; 0,1	4 МПа (6,2 МПа)**
Примечания: 1 Максимальные верхние пределы измерений <i>Pв max</i> выделены жирным шрифтом . 2 Датчики в зависимости от модели имеют до 8 пределов перенастройки. Датчики моделей 8ХХ8 имеют один предел, выбираемый из первых двух или трех. 3 <i>Курсивом отмечены модели, имеющие кислородное исполнение.</i> 4 Подчеркнуты модели, имеющие взрывозащищенное исполнение Вн . ** По требованию заказчика			

Таблица 2 – Датчики избыточного давления 415М-ДИ

Модель датчика	Единицы измерений	Верхние пределы измерений <i>Pв</i>	Давление перегрузки
5103; 7103; 8103	кПа	0,25 ; 0,16; 0,10; 0,06	25 кПа
5103-1; 7103-1; 8103-1	кПа	1,0 ; 0,6; 0,4; 0,25; 0,16; 0,10; 0,06	25 кПа
5104 ; 5105			4 МПа
5113; 7113; 8113	кПа	4,0 ; 2,5; 1,6; 1,0; 0,60; 0,40; 0,25; 0,16	50 кПа (135 кПа)**
5123* ; 7123; 8123; 8128	кПа	10,0 ; 6,0; 4,0; 2,5; 1,6; 1,0; 0,60; 0,40	70 кПа (135 кПа)**
5124 ; 5125 ; 8125			10 МПа
5133 ; 7133; 8133; 8138	кПа	40 ; 25; 16; 10; 6,0; 4,0; 2,5; 1,6	100 кПа (200 кПа)**
5134 ; 5135 ; 8135			25 МПа
5143 ; 7143; 8143; 8148	кПа	100 ; 60; 40; 25; 16; 10; 6,0; 4,0	200 кПа (400 кПа)**
5143-1 ; 7143-1; 8143-1; 8148-1	кПа	250 ; 160; 100; 60; 40; 25; 16; 10	400 кПа (800 кПа)**
5144 ; 5145 ; 8145			25 МПа
5153 ; 5157 ; 7153; 7157; 8153; 8157; 8158	кПа	600 ; 400; 250; 160; 100; 60; 40; 25	1,2 МПа (2 МПа)**
5163 ; 5167 ; 7163; 7167; 8163; 8167; 8168	МПа	2,5 ; 1,6; 1,0; 0,6; 0,4; 0,25; 0,16; 0,1	3,4 МПа (5,0 МПа)**
5164 ; 5165 ; 8165			25 МПа
5163-1 ; 5167-1 ; 7163-1; 7167-1; 8163-1; 8167-1; 8168-1	МПа	6,0 ; 4,0; 2,5; 1,6; 1,0; 0,6; 0,4; 0,25	9,6 МПа (12 МПа)**

<u>5173</u> ; <u>5177</u> ; 7173; 7177 8173; 8177; 8178	МПа	16 ; 10; 6,0; 4,0; 2,5; 1,6; 1,0; 0,6	25 МПа
<u>5183</u> ; <u>5187</u> ; 7183; 7187; 8183; 8187; 8188	МПа	40 ; 25; 16; 10; 6,0; 4,0; 2,5; 1,6	56 МПа
<u>5193</u> ; <u>5197</u> ; 7193; 7197; 8193; 8197; 8198	МПа	100 ; 60; 40; 25; 16; 10; 6,0; 4,0	120 МПа
5193-1; 7193-1; 8193-1; 8198-1	МПа	250 ; 160; 100; 60; 40; 25; 16; 10	270 МПа
Примечание – то же что к таблице 1 Модели <u>5197</u> и 8197 изготавливаются с <i>Pв</i> до 60 МПа			

Таблица 3 – Датчики разрежения 415М-ДВ

Модель датчика	Единицы измерений	Верхние пределы измерений <i>Pв</i>	Давление перегрузки
5203; 7203; 8203	кПа	0,25 ; 0,16; 0,10; 0,06	25 кПа
5203-1; 7203-1; 8203-1	кПа	1,0 ; 0,6; 0,4; 0,25; 0,16; 0,10; 0,06	25 кПа
<u>5204</u> ; <u>5205</u>			4 МПа
5213; 7213; 8213	кПа	4,0 ; 2,5; 1,6; 1,0; 0,60; 0,40; 0,25; 0,16	38 кПа (50 кПа)**
5223; 7223; 8223; 8228	кПа	10,0 ; 6,0; 4,0; 2,5; 1,6; 1,0; 0,60; 0,40	75 кПа (135 кПа)**
<u>5224</u> ; <u>5225</u> ; 8225			10 МПа
5233; 7233; 8233; 8238	кПа	40 ; 25; 16; 10; 6,0; 4,0; 2,5; 1,6	135 кПа (200 кПа)**
<u>5234</u> ; <u>5235</u> ; 8235			25 МПа
5243; 7243; 8243; 8248	кПа	100 ; 60; 40; 25; 16; 10; 6,0; 4,0	200 кПа (400 кПа)**
<u>5244</u> ; <u>5245</u> ; 8245			25 МПа
Примечание - то же что к таблице 1			

Таблица 4 – Датчики давления-разрежения 415М-ДИВ

Модель датчика	Единицы измерений	Верхние пределы измерений <i>Pв</i>	Давление перегрузки
5303; 7303; 8303	кПа	±0,2 ; ±0,125; ±0,08; ±0,05	25 кПа
5313; 7313; 8313	кПа	±1,25 ; ±0,8; ±0,5; ±0,3; ±0,2; ±0,125; ±0,08; ±0,05	25 кПа
<u>5314</u> ; <u>5315</u>			4 МПа
5323; 7323; 8323; 8328	кПа	±5,0 ; ±3,0; ±2,0; ±1,25; ±0,8; ±0,5; ±0,3; ±0,2	100 кПа (135 кПа)**
<u>5324</u> ; <u>5325</u> ; 8325			10 МПа
5333; 7333; 8333; 8338	кПа	±20,0 ; ±12,5; ±8,0; ±5,0; ±3,0; ±2,0; ±1,25; ±0,8	200 кПа
<u>5334</u> ; <u>5335</u> ; 8335			25 МПа
5343; 7343; 8343; 8348	кПа	(+150-100) ; (+60,0-100,0); ±50,0; ±30,0; ±20,0; ±12,5; ±8,0; ±5,0	300 кПа (800 кПа)**
<u>5344</u> ; <u>5345</u> ; 8345			25 МПа

<u>5353</u> ; 7353; 8353; 8358	МПа	(+0,5 -0,1); (+0,3 -0,1); (+0,15-0,1); (+0,06 -0,1); ±0,05; ±0,03; ±0,02; ±0,0125	1,2 МПа
<u>5363</u> ; <u>5367</u> ; 7363; 7367; 8363; 8367 8368	МПа	(±2,4 -0,1); (+1,5 -0,1); (+0,9 -0,1); (+0,5 -0,1); (+0,3 -0,1); (+0,15 -0,1); (+0,06 -0,1); ±0,05	4 МПа
<u>5364</u> ; <u>5365</u> ; 8365			25 МПа

Примечание – то же что к таблице 1

Таблица 5 – Датчики разности давлений 415М-ДД

Модель датчика	Единицы измерений	Верхние пределы измерений $P_{в}$	Давление односторонней перегрузки, кПа	Предельно допускаемое рабочее избыточное давление, Ризб
5401; 5402; 7402; 8402; 8408	кПа	0,25 ; 0,16; 0,10; 0,06	25	10 кПа или 0,6МПа
5401-1; 5402-1; 7402-1; 8402-1; 8408-1	кПа	1,0 ; 0,6; 0,4; 0,25; 0,16; 0,10; 0,06	25	10 кПа или 0,6МПа
<u>5414</u> ; 7414; 8414	кПа	1,6 ; 1,0; 0,6; 0,4; 0,25; 0,16; 0,10; 0,06	-	4 МПа
5411; 5412; 7412; 8412; 8418	кПа	4,0 ; 2,5; 1,6; 1,0; 0,60; 0,40; 0,25; 0,16	50	10 кПа или 0,6МПа
<u>5424</u> ; 7424; 8424	кПа	10,0 ; 6,0; 4,0; 2,5; 1,6; 1,0; 0,60; 0,40	-	10 МПа
5422; 7422; 8422			75	0,6 МПа
<u>5434</u> ; 7434; 8434	кПа	40 ; 25; 16; 10; 6,0; 4,0; 2,5; 1,6	-	25 МПа
5432; 7432			200	0,6 МПа
<u>5444</u> ; 7444; 8444	кПа	250 ; 160; 100; 60; 40; 25; 16; 10	-	25 МПа
<u>5454</u> ; 7454; 8454	МПа	2,5 ; 1,6; 1,0; 0,6; 0,4; 0,25; 0,16; 0,1	-	25 МПа (40 МПа)**

Примечание – то же что к таблице 1.

Таблица 6 – Датчики гидростатического давления 415М-ДГ

Модель датчика	Верхние пределы измерений $P_{в}$ м. вод. ст.	Давление перегрузки, м. вод. ст.
5526; 7526; 8526	1,0 ; 0,6; 0,4; 0,25; 0,16; 0,10; 0,06	7,5
<u>5535</u> ; 7535; 8535	4,0 ; 2,5; 1,6; 1,0; 0,60; 0,40; 0,25; 0,16	2500
5536; 7536; 8536		20
5546; 7546; 8546	10,0 ; 6,0; 4,0; 2,5; 1,6; 1,0; 0,60; 0,40	20
<u>5545</u> ; 7545; 8545	25 ; 16; 10; 6; 4; 2,5; 1,6; 1,0	2500
5546-1; 7546-1; 8546-1		40
5556; 7556; 8556	60 ; 40; 25; 16; 10; 6; 4; 2,5	120
<u>5565</u> ; 7565; 8565	250 ; 160; 100; 60; 40; 25; 16; 10	2500
5566; 7526; 8566		400

Примечание – то же что к таблице 1

Модели ХХХ6 (погружные) в базовом исполнении предназначены для воды.

1.2.2 Пределы допускаемой основной приведенной погрешности γ , выраженной в процентах от верхнего предела или суммы верхних пределов измерений (диапазона) указаны в таблице 7.

Пределы основной допускаемой приведенной погрешности датчиков с корнеизвлекающей характеристикой преобразования γ_k при изменении входного сигнала в % от диапазона, не более: - от 0 до 2 % : $\gamma_k = 2\gamma$, - от 2 до 100 % : $\gamma_k = \gamma$.

Вариация выходного сигнала не превышает абсолютное значение предела допускаемой основной погрешности.

Пульсация выходного сигнала (тока, напряжения) датчиков не превышает 0,05% диапазона изменения выходного сигнала.

Таблица 7 – Пределы допускаемой основной приведенной погрешности

Верхние пределы или сумма верхних пределов измерений	Пределы допускаемой основной приведенной погрешности γ [%]	
	-ДА	-ДИ; -ДВ; -ДИВ; -ДД
от 0,06 кПа до 0,16 кПа	--	$\pm 0,5; \pm 1,0$
от 0,25 кПа до 0,4 кПа	--	$\pm 0,25; \pm 0,5; \pm 1,0$
от 0,6 кПа до 2,5 кПа	--	$\pm 0,1; \pm 0,15; \pm 0,25; \pm 0,5; \pm 1,0$
от 4 кПа до 6 кПа	$\pm 1,0$	$\pm 0,075; \pm 0,1; \pm 0,15; \pm 0,25; \pm 0,5; \pm 1,0$
от 10 кПа до 16 кПа	$\pm 0,5; \pm 1,0$	
от 25 кПа до 40 кПа	$\pm 0,25; \pm 0,5; \pm 1,0$	
от 60 кПа до 100 кПа	$\pm 0,15; \pm 0,25; \pm 0,5; \pm 1,0$	
от 160 кПа до 250 МПа	$\pm 0,075; \pm 0,1; \pm 0,15; \pm 0,25; \pm 0,5; \pm 1,0$	
Примечания:		
1. Для аналоговых датчиков моделей 80X8÷83X8 значения γ [%] из ряда: $\pm 0,25; \pm 0,5; \pm 1,0$.		
2. Для датчиков моделей 84X8 значения γ [%] из ряда: $\pm 0,5; \pm 1,0$.		
3. Для датчиков исполнений Т5 и Т6 предел γ уточняется при заказе.		

По согласованию могут нормироваться γ_0 – пределы допускаемых основных относительных погрешностей, выраженные в процентах от действительного значения измеренной величины, для линейной функции преобразования в пределах от 100 до 10% диапазона измерений.

1.2.3 Выходные сигналы по таблице 8:

- аналоговые унифицированные постоянного тока;
- аналоговые напряжения;
- цифровые на базе указанных интерфейсов (проводные и радио);
- совмещенные.

1.2.4 Характеристика преобразования выходного сигнала: линейная (прямая или обратная) или корнеизвлекающая с возможностью переключения (иная по согласованному заказу).

Модели 8XX8 имеют только линейную характеристику преобразования.

1.2.5 Электронное демпфирование (кроме моделей 8XX8) увеличивает время установления выходного сигнала при скачкообразном, до 90% от диапазона, изменении измеряемого параметра.

Ряд значений времени демпфирования t_d , сек, устанавливается потребителем из ряда: 0,2; 0,4; 0,8; 1,6; 3,2; 6,4; 12,8 и 25,6. При выпуске устанавливается 0,2 сек.

Погрешность времени демпфирования: +0,2 сек для диапазона 0,2÷1,6 сек и +0,5 сек для диапазона 3,2÷25,6 сек.

1.2.6 Индикация.

В моделях 5XXX на многофункциональном жидкокристаллическом дисплее индицируется:

- в режимах настройки – необходимые данные.

Погрешность индикации измеряемого параметра на дисплее не превышает величину погрешности датчика по выходному токовому сигналу плюс единица последнего разряда индицируемого числа (обеспечивается конструктивно).

В моделях 7XXX и 8XXX (кроме 8XX8) светодиодная индикация функционирует в режимах настройки.

Подробные сведения по индикации указаны в 4.15.00.000 ИН.

Таблица 8 –Потребляемая мощность

Выходной сигнал	Напряжение питания, В	Мощность потребляемая, Вт, для моделей			
		5XXX	7XXX	8XXX	8XX8
релейный	9-24	0,48			
0-5 мА	9-24	0,22	0,22	0,22	0,22
4-20 мА	9-24	0,48	0,48	0,48	0,48
0,4-2 В	3,2-5	0,015	0,015	0,015	0,015
	9-24	0,072	0,072	0,072	
0-5 В	9-24	0,1	0,1	0,1	
0-10 В	12-24	0,1	0,1	0,1	
RS-485	3,2-5	0,023	0,022	0,23	
	9-24	0,77 гр.*	0,1	0,1	
USART	3,2-5	0,015	0,015	0,15	
	9-24	0,072	0,072	0,072	
HART	9-24	0,1	0,1	0,1	
USB	USB	0,025	0,025	0,25	
4-20 мА и HART	14-24	0,48	0,48	0,48	
4-20 мА и USART	9-24	0,48	0,48	0,48	
4-20 мА и RS-485	9-24	1,08 гр.*		1,08 гр.*	
PK - цифровой по радио каналу	3,2-5	0,18	0,18	0,18	
	9-24	0,85	0,85	0,85	

* «гр.» –модификация с гальванической развязкой линий питания и выходного сигнала

1.2.7 Релейный выход с замыкающим контактом (в моделях 5XXX) коммутирует ток до 0,1А при напряжении АС 220В (DC 24В для взрывозащищенных исполнений Ex) и предназначен для дополнительного управления исполнительными системами (сигнализация, приводы механизмов).

Тип уставки (логика регулирования) устанавливается потребителем в соответствии с рисунком А.1 (Приложение А).

Диапазон срабатывания уставок от 0 до 100 % от измеряемого параметра при установленном выходном сигнале.

Погрешность срабатывания относительно установленного на индикаторе значения ± 2 единицы последнего разряда индикатора (обеспечивается конструктивно).

1.2.8 Архивирование в энергонезависимой памяти датчика моделей 5XXX устанавливается потребителем по следующим алгоритмам:

- 1 – запись конечных значений измеренного параметра за период записи;
- 2 – запись осредненных значений измеренного параметра за период записи;
- 3 - запись значений измеренного параметра на момент срабатывания реле;
- 4 – иной алгоритм по согласованному заказу.

Период записи устанавливается потребителем, мин: от 1до 240.

Количество записей в архив: 1000 последних значений.

Погрешность отсчета интервалов времени при архивировании не более $\pm 0,01\%$ (обеспечивается конструктивно).

Съем архивных данных и настройка часов производится по цифровому выходу.

1.2.9 Электрическое питание датчиков осуществляется от источника питания постоянного тока напряжением в соответствии с таблицей 8.

По отдельному заказу для датчика может быть установлено напряжение питания до 36 В.

Схемы подсоединения внешних электрических цепей датчиков представлены в приложении Б.

Источник питания должен иметь сопротивление изоляции не менее 40 МОм и выдерживать при проверке электрической прочности изоляции испытательное напряжение 1,5 кВ.

Пульсация (двойная амплитуда) выходного напряжения источника питания не должна превышать 0,5% от номинального значения выходного напряжения, при частоте гармонических составляющих, не превышающей 500 Гц. Погрешность датчиков, вызванная плавным изменением напряжения питания от U_{min} до U_{max} не превышает $\pm 0,05\%$ от диапазона изменения выходного сигнала.

1.2.10 Электрическое питание датчиков **415М-Ех** напряжением постоянного тока (9÷24 В, 3,2÷5В) должно осуществляться от искробезопасных цепей, барьеров (блоков), имеющих вид взрывозащиты «искробезопасная электрическая цепь» с уровнем взрывозащиты «*ia*», «*ib*» для взрывоопасных смесей подгруппы ПС, при этом напряжение холостого хода $U_{хх}$ меньше или равно 24 В (6 В), а ток короткого замыкания $I_{кз}$ меньше или равен 150 мА (680 мА). Допустимые электрические параметры внешней нагрузки барьеров (блоков) должны быть не менее индуктивности и емкости соединительной линии, т.к. максимальные внутренние емкость и индуктивность датчика малы (см. таблицу 9).

Таблица 9 – Параметры искробезопасных цепей датчиков 415М

Выходные сигналы	Максимальное входное напряжение U_i , В	Максимальный входной ток I_i , мА	Максимальная входная мощность P_i , Вт	Максимальная внутренняя емкость C_i , пФ	Максимальная внутренняя индуктивность L_i , мкГн
Цифровые					
RS485	24	35	0,44	10	10
	5	35	0,18	10	10
USART	24	4	0,1	10	10
	5	4	0,019	10	10
USB	5	50	1	10	10
HART	24	20	0,35	10	10
Аналоговые					
0-5 мА	24	9	0,22	10	10
4-20 мА	24	20	0,35	10	10
0,4-2 В	5	3	0,015	10	10
	24	3	0,072	10	10
0-5 В	24	4	0,1	10	10
0-10 В	24	4	0,1	10	10
Совмещенные					
4-20 мА и HART	24	20	0,48	10	10
4-20 мА и USART	24	4	0,072	10	10
4-20 мА и RS485	24	45	1,08	10	10

Электрическое питание датчиков **415М-Ех** может осуществляться от искробезопасных входов барьеров типа «Корунд» и других.

Датчики моделей 5XXX с цифровым выходом RS-485 имеют гальваническую развязку между цепями питания и линиями цифрового интерфейса. Датчик выдерживает разность потенциалов между цепями питания и линиями цифрового интерфейса 500 В в течение одной минуты.

Подключение линии связи цифрового выхода одного или нескольких датчиков **415М-Ех** производится к отдельному искробезопасному барьеру типа «Корунд» и др.

1.2.11 Потребляемая мощность датчика в соответствии с таблицей 8.

1.2.12 Нагрузочное сопротивление R_H , кОм:

- для датчика с выходным сигналом 0÷5 мА – не более 1,0;
- для датчика с выходным сигналом 4÷20 мА – по формуле (1):

$$R_H = \frac{U - U_{min}}{I_{max}} + 0,05 \quad (1)$$

где $U_{min} = 9$ В; U – напряжение питания, В; $I_{max} = 20$ мА.

- для датчика с выходным сигналом напряжения не менее 20.

По обоснованному требованию потребителя сопротивление нагрузки для датчика с выходным сигналом 0-5 мА может быть увеличено до 2,5 кОм.

1.2.13 Датчики предназначены для работы при атмосферном давлении от 84,0 до 106,7 кПа и соответствуют группе исполнения Р1 по ГОСТ Р 52931.

1.2.14 По устойчивости к климатическим воздействиям датчики соответствуют:

исполнению УХЛ* категории размещения 3.1 по ГОСТ 15150, (группе исполнения В4 по ГОСТ Р 52931), для работы при температуре от +5°C до +50°C (вариант исполнения Т1) или от +1°C до +80°C (Т2);

исполнению У* категории размещения 2 по ГОСТ 15150, (группе исполнения С4 по ГОСТ Р 52931), для работы при температуре: от -10°C до +50°C (Т3), от -30°C до +50°C (Т4), от -40°C до +80°C (Т5) или от -55°C до +55°C (Т6).

1.2.15 Датчики исполнения УХЛ* и У* устойчивы к воздействию относительной влажности окружающего воздуха (95±3)% при 35°C и более низких температурах **без конденсации влаги**.

1.2.16 По устойчивости к механическим воздействиям датчики соответствуют виброустойчивому исполнению N3 по ГОСТ Р 52931.

1.2.17 Степень защиты датчиков от воздействия пыли и воды – IP65 по ГОСТ 14254, для погружных частей датчиков гидростатического давления -ДГ модели Х5Х6 – IP68 и датчиков моделей 7XXX с кодом электрического соединителя С7 (Приложение В) – IP68.

1.2.18 Дополнительная погрешность γ_t датчика, вызванная изменением температуры окружающего воздуха на каждые 10°C в рабочем диапазоне температур не должна превышать определяемое по ГОСТ 22520 значение:

- для однопредельных датчиков (модели 8XX8) - $\gamma = \pm 0,15 \dots \gamma_t = \pm 0,15$;

$$\gamma = \pm 0,25 \dots \gamma_t = \pm 0,25; \gamma = \pm 0,5 \dots \gamma_t = \pm 0,45; \gamma = \pm 1,0 \dots \gamma_t = \pm 0,6,$$

- для многопредельных датчиков указанную в таблице 10,

По согласованному заказу:

- дополнительная погрешность датчика, вызванная изменением температуры окружающего воздуха в рабочем диапазоне температур, может быть настроена не превышающей половину основной погрешности на каждые 10°C, или

- допускается нормировать значение γ_{td} из ряда: $\pm 0,2; \pm 0,5; \pm 1,0; \pm 1,5$ в согласованном диапазоне температур.

Таблица 10 – Дополнительная температурная погрешность датчиков.

Предел допускаемой основной погрешности	Дополнительная температурная погрешность на каждые 10°С, ±γ _t , %	
	<i>P</i> _{max} > <i>P</i> _в ≥ <i>P</i> _{max} /10	<i>P</i> _{max} /10> <i>P</i> _в ≥ <i>P</i> _{max} /25
0,075	0,05+0,025 <i>P</i> _{max} / <i>P</i> _в	0,1+0,1 <i>P</i> _{max} / <i>P</i> _в
0,1	0,05+0,04 <i>P</i> _{max} / <i>P</i> _в	
0,15	0,05+0,05 <i>P</i> _{max} / <i>P</i> _в	
0,25		
0,5	0,1+0,05 <i>P</i> _{max} / <i>P</i> _в	
1,0	0,25+0,05 <i>P</i> _{max} / <i>P</i> _в	0,25+0,06 <i>P</i> _{max} / <i>P</i> _в
Примечание: - <i>P</i> _{max} , <i>P</i> _в – то же, что и в примечаниях к таблице 8.		

1.2.19 Для датчиков -ДД (кроме моделей 54X2, 74X2, 84X2 и 84X8) изменение значения выходного сигнала, вызванное изменением рабочего избыточного давления в диапазоне от нуля до предельно допускаемого и от предельно допускаемого до нуля, выраженное в процентах от диапазона изменения выходного сигнала, не превышает значений γ_p, определяемых формулой (2):

$$\gamma_p = K_p \times \Delta P_{\text{раб}} \times \frac{P_{\text{max}}}{P_{\text{в}}} (\%) \quad (2)$$

где *P*_{max} – максимальный верхний предел измерений для данной модели датчика;

*P*_в – действительное значение верхнего предела измерений;

Δ*P*_{раб} – изменение рабочего избыточного давления, МПа;

*K*_p = 0,2 %/МПа для датчиков моделей 5414, 7414, 8414 и

*K*_p = 0,04 %/МПа для других моделей.

1.2.20 Датчики герметичны при давлении, равном предельно допускаемому рабочему давлению либо давлению перегрузки, указанному в таблицах 1-6.

1.2.21 Датчики выдерживают воздействие давления перегрузки от верхнего предела измерений, указанное в таблицах 1 – 6.

1.2.22 Датчики -ДД (кроме моделей 54X2, 74X2, 84X2 и 84X8) выдерживают перегрузку со стороны плюсовой и минусовой камер в течение 1 мин односторонним воздействием давления, равного предельно допускаемому рабочему избыточному давлению. Через 12 часов после воздействия перегрузки датчики соответствуют требованиям п.п.1.2.1, 1.2.2.

Допускается корректировка начального значения выходного сигнала.

1.2.23 Электрическое сопротивление изоляции между электрическими цепями и корпусом датчика при нормальной температуре окружающего воздуха (23±2)°С и относительной влажности воздуха 80% не менее 20 МОм.

1.2.24 Изоляция электрических цепей датчика при нормальной температуре окружающего воздуха (23±2)°С и относительной влажности воздуха 80% выдерживает действие испытательного напряжения 500В в течение 1 мин.

1.2.25 Датчик в упаковке для транспортирования прочен к воздействию следующих механико-динамических нагрузок: - вибрации по группе F3 ГОСТ Р 52931; - ударам при свободном падении с высоты 250 мм.

1.2.26 Датчик в упаковке для транспортирования выдерживает воздействие температур от минус 50 до 50°С и относительной влажности воздуха (95±3)% при температуре 35°С.

1.2.27 Датчики предназначены для измерения давления сред, по отношению к которым материалы, контактирующие с измеряемой средой, являются коррозионостойкими (таблица А.2).

1.2.28 Габаритные, присоединительные размеры и масса датчиков указаны в приложении В.

1.2.29 Датчики относятся к восстанавливаемым, ремонтируемым, однофункциональным изделиям.

1.2.30 Полный средний срок службы датчиков 12 лет.

Средняя наработка датчика на отказ не менее 100 000 часов.

1.3 Состав изделия

1.3.1 Датчик - единый моноблочный прибор, состоящий из измерительного и электронного блоков. Погружной датчик - ДГ моделей Х5Х6 (кроме моделей 75Х6) – двухкорпусный, состоит из соединенных специальным кабелем электронного блока и погружной части – измерительного блока.

Схемы датчиков приведены на рисунках 1 – 7.

1.3.2 В комплект поставки датчика входят:

- датчик – 1 шт.;
- кабельная часть разъема (при исполнении с разъемом);
- комплект монтажных частей (по заказу);
- паспорт ПС 26.51.52-002-24182193-2019 – 1 экз.;
- руководство по эксплуатации РЭ 26.51.52-002-24182193-2019 – 1 экз.;
- инструкция по настройке 4.15.00.000 ИН – 1 экз.;
- упаковка.

Примечание: – Для партии датчиков, направляемых в один адрес, допускается прилагать РЭ и ИН по 1 экз. на каждые 10 датчиков или другое число по согласованию с потребителем.

1.4 Устройство и работа

1.4.1 Функционально датчики состоят из преобразователя давления (в дальнейшем – измерительного блока), электронного блока и корпусных деталей.

Измерительный блок представляет собой смонтированный в индивидуальном корпусе тензопреобразователь – систему мембран с пластиной из монокристаллического сапфира с пленкой кремния или иного полупроводника (структура КНС), на которой по интегральной технологии выполнен мост Уинстона.

Система мембран преобразует измеряемое давление в деформацию пластины. В результате появляется разбаланс моста. Электрическое напряжение в диагонали моста пропорционально измеряемому давлению.

Электронный блок обеспечивает питание измерительного блока постоянным током, преобразование напряжения в нормированный выходной сигнал (тока, напряжения, цифровой), а у датчика моделей 5ХХХ дополнительно индикацию параметров, запись и сохранение измеренных параметров в памяти, управление релейным выходом (опции).

1.4.2 В таблице 11 перечислены наименования и модели датчиков с указанием соответствующих пунктов руководства и рисунков, описывающих конструкцию.

Описание работы электронного блока датчиков приведено в п.п. **1.4.10** ÷ **1.4.14**.

1.4.3 Конструктивная схема датчиков -ДА, -ДИ, -ДВ, -ДИВ моделей 5ХХ3, 7ХХ3, 8ХХ3 и 80Х8÷83Х8 представлена на рисунке 1.

В качестве измерительного блока применяется мембранный тензопреобразователь 2, установленный в штуцере корпуса 3 и соединенный с электронным блоком 1.

Ряд максимальных верхних пределов измерений моделей обеспечивается применением различных тензопреобразователей. Внутренний объем датчика сообщается с атмосферой.

Датчики с присоединительной резьбой М27х1,5 и G3/4” (рис.1-б) имеют тенопреобразователь с открытой мембраной (ОМ), что исключает возможность «заиливания» канала.

Эти датчики являются альтернативой моделям ХХХ7 для большинства видов сред.

Датчики избыточного давления -ДИ и разрежения -ДВ отличаются полярностью соединения тензопреобразователей с электронным устройством.

Датчики давления-разрежения -ДИВ отличаются способом настройки электронного устройства и градуировки.

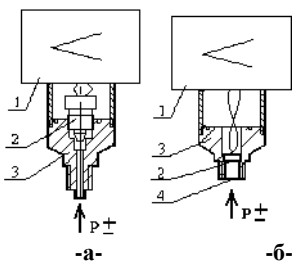
В штуцерах датчиков, работающих в газовой среде, может дополнительно устанавливаться дроссель для защиты чувствительного узла от разрушения в результате пневмоударов или пульсаций давления.

Таблица 11

Наименование датчика 415М-	Модели	Номер пункта	Рисунок (схема)	Рисунок (габаритный)
-ДА -ДИ -ДВ -ДИВ	50X3; 70X3; 80X3; 80X8 51X3; 71X3; 81X3; 81X8 52X3; 72X3; 82X3; 82X8 53X3; 73X3; 83X3; 83X8	1.4.3	1	В.1
-ДИ -ДИВ	51X7; 71X7; 81X7 53X7; 73X7; 83X7	1.4.4	2	В.6
-ДД -ДИ -ДВ -ДИВ	54X4; 7414; 84X4; 51X4; 52X4; 53X4	1.4.5	3	В.2
-ДД	54X2; 74X2; 84X2; 84X8	1.4.6	5	В.3
-ДГ (погружной)	55X6; 75X6; 85X6	1.4.7	6	В.5
-ДГ -ДИ -ДВ -ДИВ	55X5; 7515; 85X5 51X5; 81X5 52X5; 82X5 53X5; 83X5	1.4.8	7	В.4 и В.2

1.4.4 Конструктивная схема датчиков -ДИ, -ДИВ моделей X1X7 и X3X7 представлена на рисунке 2.

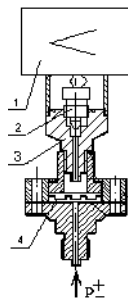
В отличие от описанных в п.1.4.3, эти датчики дополнительно содержат разделительную мембрану 3 из специальной нержавеющей стали, предохраняющую рабочую мембрану от воздействия измеряемой среды. Полость между разделительной и рабочей мембраной заполнена специальной кремнийорганической жидкостью.



1 – электронный блок; 2 – тензопреобразователь; 3 – корпус; 4 – мембрана

Рисунок 1

Модели: 5XX3, 7XX3, 8XX3, 80X8÷83X8 (-а-)
то же с M27x1,5 или G3/4” (-б-)



1 – электронный блок;
2 – тензопреобразователь;
3 – корпус;
4 – мембрана
разделительная

Рисунок 2

Модели 5XX7, 7XX7 и 8XX7

1.4.5 Конструктивная схема датчика -ДД моделей 54X4, 74X4 и 84X4 представлена на рисунке 3. Измерительный блок содержит рычажный тензопреобразователь 2, который размещен

внутри основания 3 в замкнутой полости 8, заполненной кремнийорганической жидкостью (для датчиков кислородного исполнения жидкость – ПЭФ-70/110) и отделен от измеряемой среды металлическими гофрированными мембранами 7. Эти мембраны приварены по наружному контуру к основанию 3 и соединены между собой центральным штоком 6, который связан с рычагом тензопреобразователя 2 с помощью тяги 5. Фланцы 12 уплотнены прокладками 9. Когда большее давление подается в камеру 10, меньшее – в камеру 11 мембраны 7 синхронно прогибаются, переменяют центральный шток и рычаг тензопреобразователя. Электрический сигнал от тензопреобразователя передается из измерительного блока в электронный блок 1 через герметичный ввод 4.

При воздействии односторонней перегрузки рабочим избыточным давлением одна из мембран 7 ложится на профилированную поверхность основания 3, предохраняя тензопреобразователь от выхода из строя.

Датчик указанной конструкции с взрывозащитной оболочкой также может использоваться в качестве: -ДИ – модели 51X4, -ДВ – 52X4 и -ДИВ – 53X4. В данных моделях с нерабочей стороны может устанавливаться вместо фланца заглушка с отверстием для связи с атмосферой.

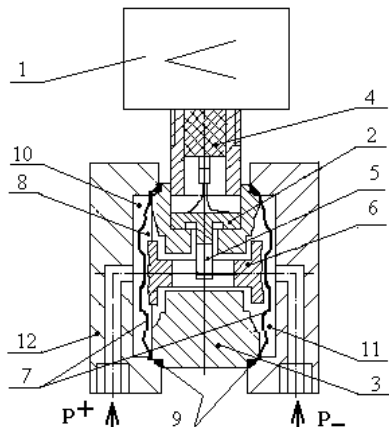
Для подсоединения датчика -ДД моделей 54X4, 74X4, 84X4 к системе и выравнивания давления в камерах предусмотрен вентильный блок. Схема представлена на рисунке 4.

1.4.6 Конструктивная схема датчика -ДД моделей 54X2, 74X2, 84X2 и 84X8 представлена на рисунке 5 и отличается от моделей X4X4 тем, что тензопреобразователь заключен в герметичный корпус, имеющий 2 штуцера для подачи в него давления:

- вариант **-а-** - «+» давление подается на вход тензопреобразователя, а «-» - в корпус;
- вариант **-б-** - «+» и «-» давление подаются на входы тензопреобразователя.

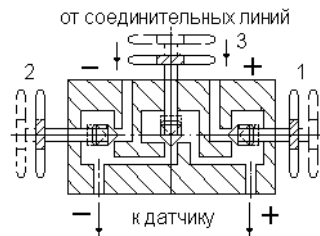
Указанные датчики предназначены для неагрессивных газовых сред, не имеют защиты от односторонней перегрузки, что должно учитываться при их монтаже и эксплуатации.

При указанном в таблице 5 **Ризб** датчик сохраняет свои характеристики.



- | | |
|--------------------------|--------------------------------|
| 1 - электронный блок; | 8 – полость внутренняя, |
| 2 –тензопреобразователь; | заполненная специальной |
| 3 – основание; | жидкостью; |
| 4 – гермоввод; | 9 – уплотнения; |
| 5 – тяга; | 10 – камера большего давления; |
| 6 – шток центральный; | 11 – камера меньшего давления; |
| 7 – мембраны; | 12 – фланец; |

Рисунок 3 - Модели 54X4, 74X4 и 84X4

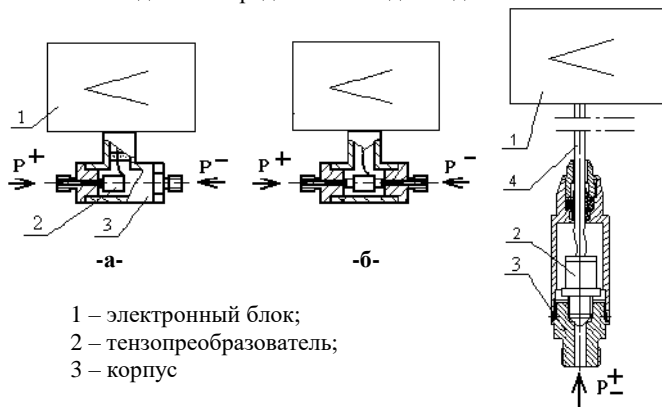


- | |
|-------------------------------|
| 1 – вентиль плюсовой камеры; |
| 2 – вентиль минусовой камеры; |
| 3 – вентиль перепусковой |

Рисунок 4 - Блок вентильный

1.4.7 Конструктивная схема погружного датчика -ДГ моделей 55X6, 75X6 и 85X6 представлена на рисунке 6. Измерительный (погружной) блок содержит мембранный тензопреобразователь 2, размещенный в герметичном корпусе 3 и с помощью специального

газопроницаемого кабеля 4 соединяется с выносным электронным устройством 1. В базовом исполнении эти датчики предназначены для воды.



- 1 – электронный блок;
2 – тензопреобразователь;
3 – корпус

- 1 – электронный блок;
2 – тензопреобразователь;
3 – корпус (погружной);
4 – кабель специальный соединительный

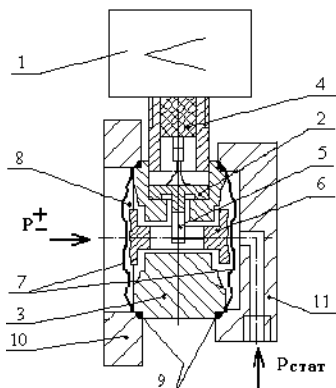
Рисунок 5 - Модели 54X2, 74X2, 84X2 и 84X8

Рисунок 6 - Модели 55X6, 75X6 и 85X6

1.4.8 Конструктивная схема датчика -ДГ моделей 55X5, 75X5 и 85X5 представлена на рисунке 7. Измерительный блок этих датчиков аналогичен измерительному блоку датчика модели Х4Х4. Со стороны мембраны, контактирующей с измеряемой средой, измерительный блок снабжен фланцем 10, который может быть аналогичен применяемому в мод. Х4Х4, стандартным (трубным) или выполнен по чертежам заказчика. С противоположной стороны измерительный блок имеет фланец-заглушку 11 с отверстием для связи с атмосферой.

По заказу для возможности подачи уравнительного статического давления **Рст.** вместо заглушки устанавливается фланец с резьбовым гнездом и продувочным клапаном.

Датчик указанной конструкции также может использоваться в качестве: -ДИ – модели 51X5 и 81X5, -ДВ – 52X5 и 82X5 и -ДИВ – 53X5 и 83X5.



- 1 – электронный блок;
2 – тензопреобразователь;
3 – основание;
4 – гермоввод;
5 – тяга;
6 – шток центральный;
7 – мембраны;
8 – полость внутренняя, заполненная специальной жидкостью;
9 – уплотнения;
10 – камера большего давления;
11 – камера меньшего давления;
12 – фланец;

Рисунок 7 - Модели 55X5, 75X5 и 85X5

1.4.10 Электронный блок датчика моделей 5XXX (рисунок 8) работает следующим образом:

- блок питания **БП** обеспечивает стабилизированным питанием узлы блока;
- аналого-цифровой преобразователь **АЦП** преобразует изменение напряжения на тензопреобразователе **ТП** в первичный цифровой сигнал;
- микропроцессор **МП** преобразует этот сигнал в соответствии с действующей программой в:
 - выходной цифровой сигнал по интерфейсу RS485, USART, HART, USB;
 - цифровой сигнал, передаваемый в **ЦАП** – цифро-аналоговый преобразователь;

- цифровой сигнал, передаваемый в **БИ** – блок индикации и управления;
- сигнал, управляющий релейным выходом;
- **ЦАП** преобразует полученный от **МП** сигнал в аналоговый выходной сигнал;

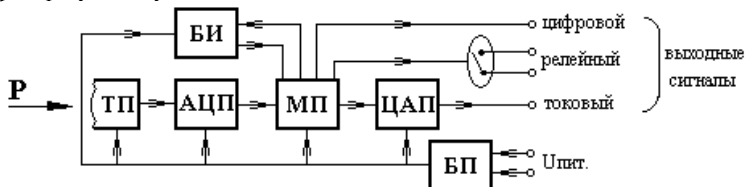


Рисунок 8 – Функциональная схема электронного блока датчиков моделей 5XXX

- **БИ** (рисунок 9) выполняет следующие функции:

- символьную индикацию на дисплее параметров измеряемого давления, а также параметров программирования и сигнализации;
- просмотр и изменение параметров программы **МП** посредством клавиатуры.

Просмотр и изменение параметров программы также возможно по каналу выходного цифрового сигнала.

Элементы коммутации выведены на заднюю панель (рисунок 10)



- 1 – кнопка ①;
- 2 – кнопка ②;
- 3 – кнопка ③;
- 4 – щиток защитный (пломбирочный);
- 5 – дисплей;

ТО – табло основное;

Т1 – табло 1 дополнительное;

Т2 – табло 2 дополнительное;

Тед – табло единиц измерения;

И1 – индикатор нажатия кнопки ①;

И2 – индикатор нажатия кнопки ②;

ИП – индикатор максимального значения уставки реле;

ИН – индикатор минимального значения уставки реле;

Ш – шкала текущего значения измеряемого параметра в процентах от диапазона.

Рисунок 9 – Лицевая панель блока индикации и управления датчиков моделей 5XXX.

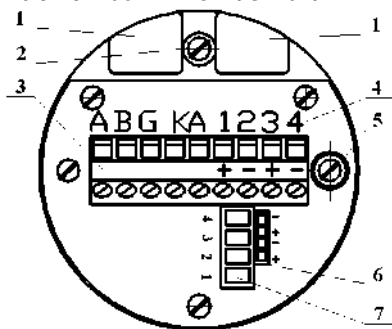
1.4.11 Электронный блок датчика моделей 8XXX (кроме моделей 8XX8), (рисунок 11) работает аналогично предыдущему, при этом:

- микропроцессор **МП** преобразует сигнал от **АЦП** в соответствии с действующей программой в цифровой сигнал, передаваемый в **БИ** – блок индикации и управления и **ЦАП**;

- **БИ** выполняет следующие функции:

- изменение параметров программы **МП** посредством блока микропереключателей и кнопок;
- индикацию при изменении параметров программы.

В качестве индикатора используется двухцветный светодиод. Элементы регулировок выведены на монтажную плату (рисунок 12).



- 1 – кабельные вводы;
- 2 – винт заземления (опция);
- 3 – колодка клеммная XI;
- 4 – обозначения контактов;
- 5 – чашка пломбирочная (сборочная);
- 6 – разъем контрольный;
- 7 – разъем X2 для USART;

Рисунок 10 – Панель задняя датчика моделей 5XXX

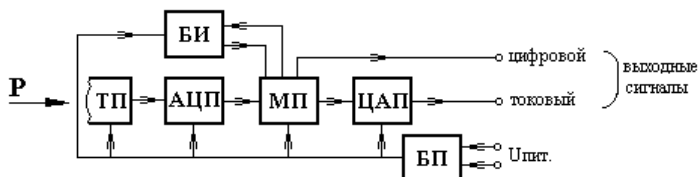
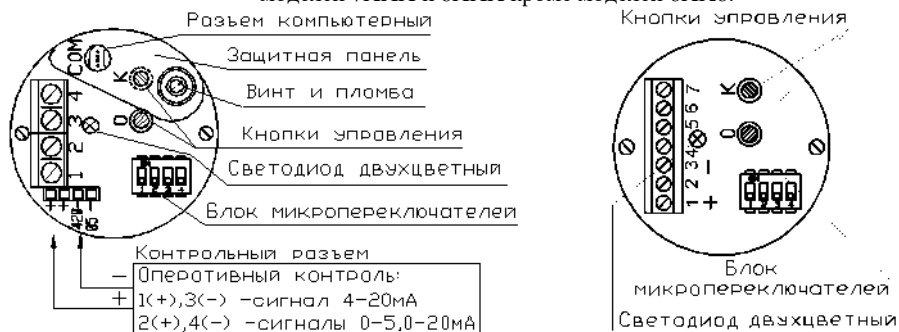


Рисунок 11 – Функциональная схема электронного блока датчиков моделей 7XXX и 8XXX кроме моделей 8XX8.

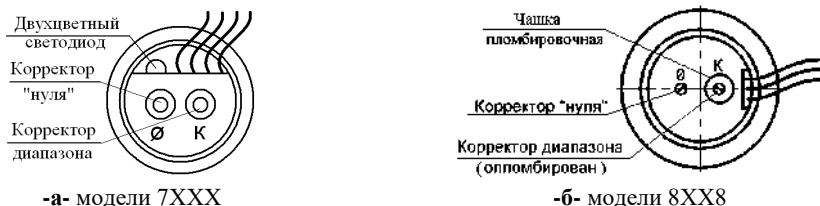


-а- для аналогового выходного сигнала

-б- для аналогового и цифрового сигналов

Рисунок 12 – Схемы монтажной платы и элементов регулировок датчиков моделей 8XXX (кроме моделей 8XX8)

1.4.12 Электронный блок датчика моделей 7XXX, работает аналогично моделям 8XXX, при этом изменение параметров программы МП осуществляется посредством кнопок на верхней панели (рисунок 13-а-);



-а- модели 7XXX

-б- модели 8XXX

Рисунок 13 – Схемы верхней платы и элементов регулировок датчиков моделей 7XXX и 8XXX

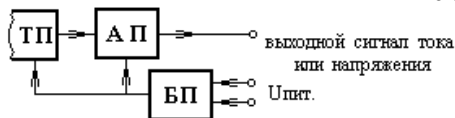


Рисунок 14 – Функциональная схема электронного блока датчиков моделей 8XX8 с выходным сигналом тока или напряжения.

1.4.13 Электронный блок датчика моделей 8XX8 с выходным сигналом тока или напряжения (рисунок 14), работает следующим образом:

- блок питания **БП** обеспечивает стабилизированным питанием узлы блока;
- аналоговый преобразователь **АП** преобразует изменение напряжения на тензопреобразователе **ТП** в выходной сигнал тока или напряжения (в зависимости от модификации).

Элементы регулировок выведены на верхнюю плату (рисунок 13-б-).

1.4.14 Полное описание порядка просмотра и изменения настроек датчиков приведено в 4.15.00.000 ИН.

1.5 Обеспечение взрывозащищенности датчика

1.5.1 Взрывобезопасность датчиков **415М-Вн** обеспечивается заключением их электрических частей в оболочку с видом взрывозащиты «взрывонепроницаемая оболочка *d*» по ГОСТ 31610.0-2014 (IEC 60079-0:2011) и ГОСТ IEC 60079-1-2013. Указанный вид взрывозащиты исключает передачу взрыва внутри датчика в окружающую взрывоопасную среду.

1.5.2 Взрывонепроницаемость оболочки обеспечивается исполнением деталей и их соединением с соблюдением параметров взрывозащиты по ГОСТ IEC 60079-1-2013. На чертеже средств взрывозащиты в приложении Г показаны сопряжения деталей, обеспечивающих указанный вид взрывозащиты с указанием их допустимых параметров.

Прочность и плотность взрывобезопасных оболочек датчиков проверяется при их изготовлении гидравлическим испытанием избыточным давлением не менее 1,6 МПа.

1.5.3 Взрывонепроницаемость ввода кабелей обеспечивается путем фиксации их эластичным уплотнением соответствующих размеров.

1.5.4 Все токоведущие и заземляющие зажимы предохранены от самоотвинчивания пружинными шайбами.

1.5.5 Максимальная температура наружной поверхности датчика при температуре окружающей среды 75°C соответствует температурному классу Т6 по ГОСТ 31610.0-2014 (IEC 60079-0:2011).

1.5.6 На прикрепленной к корпусу датчика табличке имеется маркировка вида взрывозащиты «**1Ex d ПВ Т6 Gb X**», а для пылевых сред «**Ex tb ПВ Т85С Db X**», на крышках выполнена надпись: «**ОТКРЫВАТЬ, ОТКЛЮЧИВ ОТ СЕТИ!**». Около наружного заземляющего зажима имеется рельефный знак заземления. Остальные данные приведены на этикетке и в паспорте.

Знак «**X**» в маркировке взрывозащиты указывает на особые условия применения датчиков: взрывозащита обеспечивается при давлении рабочей среды не превышающем максимально допустимого для модели значения.

1.5.7 Взрывобезопасность датчиков **415М-Ех** достигается за счет ограничения максимального входного тока и максимального входного напряжения в его электрических цепях до искробезопасных значений в соответствии с таблицей 9, а также за счет выполнения конструкции всего датчика в соответствии с требованиями ГОСТ 31610.0-2014 (IEC 60079-0:2011) и ГОСТ 31610.11-2014 (IEC 60079-11:2011).

Ограничение тока и напряжения в электрических цепях датчика до искробезопасных значений достигается за счет его обязательного функционирования в комплекте с барьером (блоком) искрозащиты, а также гальванического разделения в сигнальной цепи и цепи питания в соответствии с требованиями ГОСТ 31610.11-2014 (IEC 60079-11:2011).

1.5.8 У датчиков моделей 5XXX на прикрепленной к корпусу табличке, а моделей 7XXX, 8XXX и 8XX8 на корпусе имеется маркировка вида взрывозащиты: «0Ex ia IIC T6 Gb X», а для пылевых сред «Ex ia IIC T85C Da X».

Остальные данные приведены на этикетке и в паспорте.

Знак «X» в маркировке взрывозащиты указывает на особые условия применения датчиков в части обязательного использования блоков питания / барьеров искрозащиты (п.1.5.7).

1.6 Маркирование и пломбирование

1.6.1 На прикрепленной к корпусу датчика этикетке нанесены следующие данные на дату выпуска:

- наименование предприятия-изготовителя;
- наименование, тип, модель и исполнение датчика;
- порядковый номер датчика по системе нумерации предприятия-изготовителя;
- верхний предел (***P_{max}***) измерений с указанием единиц измерения;
- пределы допускаемого напряжения питания;
- предельно допускаемое рабочее избыточное давление (для датчиков ДД);
- выходной сигнал;
- IP - степень защиты датчика от пыли и воды по ГОСТ 14254;
- диапазон температур окружающей среды при эксплуатации;
- наименование материала;
- номер сертификата соответствия;
- дата выпуска;
- единый знак обращения продукции на рынке Евразийского Экономического союза.

Примечание: – Установленный предел измерений (***P_в***) с указанием единиц измерения и предел допускаемой основной погрешности указывается в паспорте на датчик. Там же указываются для моделей 5XXX наличие цифрового и релейного выходов и их характеристики.

1.6.2 Маркировка вида взрывозащиты указана в п.п.1.5.6 и 1.5.8.

1.6.3 На корпуса датчиков кислородного исполнения дополнительно крепится этикетка голубого цвета с надписью «**Кислород. Опасно!**».

1.6.4 Места подвода большего и меньшего давлений у датчиков -ДД маркируются знаками «+» и «-» соответственно.

1.6.5 В датчиках пломбируется службой технического контроля предприятия-изготовителя или территориальным органом Госстандарта:

- в датчиках моделей 5XXX - защитный щиток с пломбирной чашкой, перекрывающий доступ к кнопке «П» (рисунок 9);
- в датчиках моделей 8XXX (кроме 8XX8) - защитная панель с пломбирной чашкой, перекрывающая доступ к кнопке «К» и разъему для связи с компьютером (рисунок 12-а-);
- в датчиках модели 8XX8 с выходным сигналом тока или напряжения - пломбирная чашка перекрывает регулятор диапазона (рисунок 13-б-).

В датчиках моделей 7XXX (рисунок 13-а-) и 8XXX с цифровым сигналом (рисунок 12-б-) кнопка корректора диапазона заклеивается специальным стикером, разрушающимся при его нарушении, или пломбирной чашкой.

1.7 Упаковка

1.7.1 Упаковка обеспечивает сохранность датчиков при хранении и транспортировании.

1.7.2 Упаковка производится в закрытых вентилируемых помещениях при температуре окружающего воздуха от 15 до 40°C и относительной влажности воздуха до 80% при отсутствии в окружающей среде агрессивных примесей.

1.7.3 Датчики упаковываются в оберточную бумагу. Консервация (при необходимости) обеспечивается помещением датчика в заваренный чехол из полиэтиленовой пленки.

1.7.4 Датчики кислородного исполнения упаковываются в пакеты из полиэтиленовой пленки с вложением справки об обезжиривании.

1.7.4 Упакованные датчики размещаются в транспортную тару – деревянные или картонные ящики. Ящики внутри выстилаются оберточной бумагой. Свободное пространство между датчиками и ящиком заполняется амортизационным материалом.

Паспорта и товаросопроводительная документация в пленочном пакете укладываются на верхний слой амортизационного материала.

2 ИСПОЛЬЗОВАНИЕ ПО НАЗНАЧЕНИЮ

2.1 Общие указания

2.1.1 При получении ящиков с датчиками установить сохранность тары. В случае ее повреждения следует составить акт.

2.1.2 В зимнее время датчики следует распаковывать после выдержки не менее 12 часов в отапливаемом помещении.

2.1.3 Проверить комплектность в соответствии с паспортом на датчик.

2.1.4 В паспорте указать дату ввода в эксплуатацию, номер акта и дату его утверждения руководством предприятия-потребителя.

В паспорт следует включать касающиеся эксплуатации данные: поверки, а также периодический контроль, имевшие место неисправности, и т.п.

Следует сохранить паспорт, так как он является юридическим документом при предъявлении рекламаций предприятию-изготовителю.

2.1.5 При получении датчика рекомендуется провести входной контроль его технического состояния по п.3.2.1 и завести на него свой формуляр, в котором должны быть указаны: наименование и номер датчика, наименование предприятия, поставившего датчик. В формуляр следует включать данные, касающиеся эксплуатации датчика, например, дата установки датчика; наименование организации, установившей датчик; место установки датчика с приложением эскиза и основными монтажными размерами, записи по обслуживанию с указанием имевших место неисправностей и их причин; производственного ремонта и времени, когда эти работы были произведены.

Предприятие-изготовитель заинтересовано в получении технической информации о работе датчика и возникших неполадках с целью устранения их в дальнейшем.

2.1.6 После воздействия максимальных рабочих температур рекомендуется произвести корректировку «нуля».

2.1.7 При выборе модели датчиков -ДА, -ДИ, -ДИВ необходимо учитывать вероятность возникновения резких скачков давления (гидро-, пневмоудары) в процессе эксплуатации, которые могут привести к разрушению кристалла тензопреобразователя. Рекомендуется в этом случае выбирать модели с большим значением *P_{max}* измеряемого давления с целью исключения повреждений и (или) устанавливать устройства уменьшающие пульсации и скачки давления, такие, как импульсные трубки, демпферы гидроударов, газовые аккумуляторы и т.д.

2.2 Указание мер безопасности

2.2.1 По способу защиты человека от поражения электрическим током датчики относятся к классу III по ГОСТ Р 12.2.007.0.

Корпус датчика **415М-Вн** моделей 5XXX должен быть заземлен.

2.2.2 Не допускается эксплуатация датчиков в системах, давление в которых может превышать соответствующие наибольшие предельные значения, указанные в таблице для каждой

модели.

2.2.3 Не допускается применение датчиков для измерения параметров сред, агрессивных по отношению к материалам, контактирующим с измеряемой средой.

2.2.4 При измерении давления жидкости должно быть обеспечено тщательное заполнение системы жидкостью.

2.2.5 Монтаж и эксплуатация датчиков **415M-Ех** и **415M-Вн** должна производиться согласно требованиям ТР ТС 012, ГОСТ 31610.0-2014 (IEC 60079-0:2011), ГОСТ IEC 60079.14-2013 и нормативных документов, регламентирующих применение электрооборудования во взрывоопасных условиях.

2.2.6 Монтаж и эксплуатация датчиков кислородного исполнения **415M-К** должны осуществляться с соблюдением «Правил техники безопасности и производственной санитарии при производстве кислорода».

Внутренняя полость датчика кислородного исполнения, контактирующая с кислородом, перед установкой должна обезжириваться в соответствии с ГОСТ Р 12.2.052.

2.2.7 Монтаж и эксплуатация датчиков допускается только при наличии инструкции по технике безопасности, утвержденной руководителем предприятия-потребителя и учитывающей специфику применения датчика в конкретном технологическом процессе.

2.3 Обеспечение взрывозащищенности датчиков 415M-Ех и 415M-Вн при монтаже

2.3.1 Датчики **415M-Ех** и **415M-Вн** могут применяться во взрывоопасных газовых средах классов «0», «1» и «2» и также применяться для взрывоопасных пылевых сред классов «20», «21» и «22» температурных классов Т1...Т6 в соответствии с ТР ТС 012 и другим нормативным документам, регламентирующим применение электрооборудования во взрывоопасных условиях. В соответствии с ГОСТ IEC 60079-14-2013 датчики **415M-Ех** предназначены для использования в зоне класса «0» по ГОСТ IEC 60079-10-2013, а датчики **415M-Вн** – в зоне класса «1».

При монтаже следует руководствоваться следующими документами:

- ГОСТ 31610.0-2014 (IEC 60079-0:2011); ГОСТ IEC 60079-1-2013; ГОСТ 31610.11-2014 (IEC 60079-11:2011); ГОСТ IEC 60079-14-2013;
- ТР ТС 012;
- ПТЭЭП гл.3.4 (Правила технической эксплуатации электроустановок потребителей);
- ВСН332-74/ММСС (Инструкция по монтажу электрооборудования, силовых и осветительных сетей взрывоопасных зон);
- настоящим РЭ и другими нормативными документами, действующими на предприятии.

2.3.2 Перед монтажом датчики необходимо осмотреть. При этом необходимо проверить маркировку по взрывозащите и крепящие элементы, а также убедиться в целостности корпусов датчиков.

Электрический монтаж датчиков должен производиться в соответствии со схемами подсоединения внешних электрических цепей, приведенными в Приложении Б.

2.3.3 Параметры линии связи **415M-Ех** должны соответствовать применяемому блоку питания / барьеру искрозащиты и. п.1.2.10. Линия питания может быть выполнена любым типом экранированного кабеля с жилами сечением от 0,12 мм² (рекомендуется 0,35 мм²). Для цифрового выходного сигнала (кроме HART) следует применять кабель типа «витая пара» с жилами сечением от 0,12мм². Диаметр кабеля в зависимости от типа кабельного ввода указан в таблице А.4. Схемы подключений указаны в приложении Б.

2.3.4 Заделку кабеля следует проводить при отключенном питании. По окончании монтажа датчика необходимо проверить сопротивление заземления. Оно не должно превышать 4 Ом. Также необходимо проверить сопротивление изоляции между объединенными электрическими цепями и корпусом датчика (не менее 20 МОм).

2.3.5 При монтаже датчиков **415М-Вн** необходимо проверить состояние взрывозащитных поверхностей деталей, подвергаемых разборке (повреждения не допускаются). Резьбовые соединения должны быть свинчены на полную длину и застопорены.

2.3.6 К датчику **415М-Вн** должен подводиться экранированный кабель наружного диаметра, соответствующего типу кабельного ввода и штатному уплотнению, указанному в приложениях А, Г и паспорте на датчик.

Кабель должен уплотняться тщательным образом, т.к. от этого зависит взрывонепроницаемость вводного устройства. Уплотнения должны применяться соответствующего типоразмера только предприятия-изготовителя.

2.4 Порядок установки

2.4.1 При выборе места установки датчика следует учитывать, что гидро- и пневмоудары, пульсации давления амплитудой более 0,1 от номинальной, вибрации, удары и магнитные поля, кроме земного, влияющие на работу датчика, должны отсутствовать.

Датчики могут быть смонтированы в любом положении удобном для обслуживания, при этом предпочтительным является расположение подвода давления снизу, чтобы уменьшить засорение рабочих камер и каналов датчика.

При выборе места установки необходимо учитывать следующее:

- места установки датчиков должны обеспечивать удобные условия для обслуживания и демонтажа;

- температура и относительная влажность окружающего воздуха должны соответствовать значениям, указанным в п.1.2.14 и п.1.2.15;

- внешняя среда, окружающая датчик, не должна содержать примесей, вызывающих коррозию его деталей;

- параметры вибрации не должны превышать значения, приведенные в п.1.2.16.

При эксплуатации датчиков в диапазоне минусовых температур необходимо исключить:

- накопление и замерзание водного конденсата в рабочих камерах и внутри соединительных трубок (при измерении параметров газообразных сред);

- замерзание, кристаллизацию среды или выкристаллизовывание из нее отдельных компонентов (при измерении параметров жидких сред).

2.4.2 Соединительные трубки от места отбора давления к датчику должны быть проложены по кратчайшему расстоянию.

Повышенная температура измеряемой среды при длине соединительной линии от 0,5м существенного значения не имеет, поскольку в датчиках в рабочих условиях нет протока среды и она приобретает температуру самого датчика и окружающей его среды.

Соединительные линии должны иметь односторонний уклон (не менее 1:10) от места отбора давления, вверх к датчику, если измеряемая среда – газ и вниз к датчику, если измеряемая среда – жидкость. Если это невозможно, при измерении давления или разности давлений газа в нижних точках соединительных линий следует устанавливать отстойные сосуды, а при измерении давления или разности давлений жидкости в наивысших точках – газосборники. В соединительной линии от места отбора давления к датчику давления рекомендуется установить специальный вентиль с дренажом (блок клапанный), два вентиля или трехходовой кран для отключения датчика от линии и соединения его с атмосферой, как показано на рисунке 15. Это упростит периодический контроль установки выходного сигнала, соответствующего нулевому значению измеряемого давления, и демонтаж датчика.

- 1–Датчик;
- 2–Демпфер;
- 3–Импульсная трубка;
- 4–Трехходовой кран или
- 5–Вентили или блок клапанный вентиляный;
- 60°–Зоны выбора мест отбора давления.



Рисунок 15 – Рекомендации по монтажу датчиков (кроме моделей XXX4, XXX5 и XXX6).

Для неагрессивных сред, при давлениях до 1,6МПа и температурах до 100°С допускается использование общепромышленных вентилях и кранов. Для более жестких условий эксплуатации (агрессивная или кислородсодержащая среда, повышенная температура и т.д.), а также для вакуумных линий следует применять блоки клапанные необходимой модификации.

Присоединение датчика к соединительной линии осуществляется с помощью предварительно приваренного ниппеля или с помощью монтажного переходника, имеющего резьбу, ответную к датчику. Уплотнение резьбы осуществляется, в зависимости от измеряемой среды, фторопластовой лентой, резиновой или медной прокладкой.

2.4.3 ВНИМАНИЕ! Во избежание повреждения ПП (первичного преобразователя) присоединение и отсоединение датчика от магистралей, подводящих измеряемую среду, должно производиться при закрытом вентиле на линии перед датчиком и сообщении полости ПП с атмосферой (открытый дренаж).

2.4.4 После окончания монтажа датчика необходимо проверить места соединений на герметичность при максимальном рабочем давлении. Датчики, предназначенные для измерения избыточного давления, проверяются при максимальном рабочем давлении путем контроля за падением давления после перекрытия вентиля. Падение давления за 15 мин. не должно превышать 2% от максимального рабочего давления.

2.4.5 При монтаже кабеля в случае исполнения датчика с клеммной колодкой надо снять крышку датчика. На сальниковом вводе снять зажимной штуцер, шайбу и резиновую прокладку, произвести заделку кабеля через сальниковый ввод, подсоединить жилы кабеля к клеммной колодке датчика в соответствии со схемой внешних соединений (приложение Б). После подсоединения жил кабеля к клеммной колодке и его заделки вставить в кабельный ввод резиновую уплотнительную прокладку, шайбу, завернуть зажимной штуцер и поставить крышку на место.

При монтаже датчика с разъемом GDM (модели 7XXX и 8XX8) необходимо в соответствии с рисунком 16:

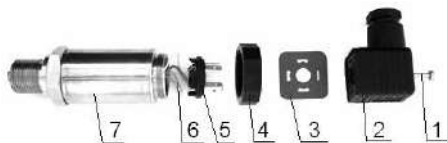


Рисунок 16 – Датчик моделей 7XXX и 8XX8 с разъемом GDM.

- 1 – винт фиксации разъема;
- 2 – кабельная часть разъема (розетка);
- 3 – прокладка;
- 4 – гайка накидная;
- 5 – основание разъема (вилка);
- 6 – провода соединительные;
- 7 – корпус датчика

- а) открутить отверткой винт 1 на торце кабельной части разъема 2, снять кабельную часть;
- б) отверткой поддеть клеммник за паз в углу внутреннего торца кабельной части разъема 2 и извлечь клеммник;
- в) открутить зажимной штуцер сальника кабельной части разъема 2, извлечь шайбу,

резиновую прокладку и произвести заделку кабеля в сальниковый ввод;

г) подсоединить жилы кабеля к клеммнику с помощью отвертки в соответствии со схемой внешних соединений (приложение Б);

д) установить (с учетом последующей ориентации прокладки кабеля) и защелкнуть клеммник в кабельную часть разъема 2, установить на датчик 7 и закрутить отверткой винт 1 на торце;

е) вставить в кабельный ввод резиновую уплотнительную прокладку и шайбу, завернуть зажимной винт.

2.4.6 Для прокладки линии связи следует применять экранированные кабели с резиновой или пластмассовой изоляцией с сечением скрученной жилы от 0,12 мм² (рекомендуется 0,35 мм²).

Для цифрового выходного сигнала (кроме HART) следует применять кабель типа «витая пара» с жилами сечением от 0,12 мм².

В качестве сигнальных цепей и цепей питания датчика могут быть использованы жилы одного кабеля, при этом сопротивление изоляции должно быть не менее 50 МОм.

Экранировка цепей выходного сигнала от цепей питания датчика не требуется.

2.4.7 При выборе схемы внешних соединений следует учитывать следующее.

При отсутствии гальванического разделения каналов питания датчиков, имеющих выходной сигнал 0-5мА, например, при питании таких датчиков от общего источника питания, допускается заземление только одной нагрузки из всех нагрузок этой группы датчиков.

Соединение между собой концов нагрузок разных датчиков не допускается.

При отсутствии гальванического разделения каналов питания датчиков, имеющих двухпроводную линию связи и выходной сигнал 4-20 мА, допускается заземление конца любой нагрузки каждого датчика, но только со стороны источника питания.

При наличии гальванического разделения каналов питания у датчиков допускается:

- заземление любого конца нагрузки у каждого конца каждого датчика;
- соединение между собой нагрузок нескольких датчиков при условии участия в объединении не более одной нагрузки каждого датчика.

2.4.8 При необходимости дополнительного уменьшения уровня пульсации выходного сигнала датчика (например, из-за пульсации измеряемого параметра или вибрации технологического оборудования) допускается параллельно сопротивлению нагрузки включить конденсатор, при этом следует выбирать конденсатор с минимальной емкостью, обеспечивающей допустимый уровень пульсации. Рекомендуется применять конденсаторы, имеющие ток утечки не более 5мкА при постоянном напряжении на них до 20В.

2.4.9 На датчиках разности давлений -ДД моделей ХХХ4 допускается произвести корректировку положения корпуса электронного блока (для нужной ориентации сальникового ввода), для чего необходимо отпустить контргайку под электронным блоком датчика и повернуть электронный блок не более, чем на 180° против часовой стрелки. После корректировки положения контргайку затянуть.

2.5 Обеспечение взрывозащищенности при эксплуатации датчиков

2.5.1 К эксплуатации датчиков **415М-Вн** и **415М-Ех** должны допускаться лица, изучившие настоящее РЭ и прошедшие необходимый инструктаж.

2.5.2 При эксплуатации датчиков необходимо выполнять все мероприятия в полном соответствии с разделом **2.3**.

2.5.3 При эксплуатации датчики должны подвергаться систематическому внешнему и профилактическому осмотрам.

2.5.3.1 При внешнем осмотре датчиков необходимо проверить:

- сохранность пломб;
- наличие и прочность крепления крышек и разъема электронного преобразователя;
- отсутствие обрыва или повреждения изоляции соединительного кабеля;
- надежность присоединения кабеля;
- отсутствие вмятин и видимых механических повреждений, а также пыли и грязи на

корпусе датчика.

Эксплуатация датчиков с повреждениями и неисправностями категорически запрещается.

2.5.3.2 При профилактическом осмотре должны быть выполнены все выше указанные работы внешнего осмотра.

Периодичность профилактических осмотров датчиков устанавливается в зависимости от производственных условий, но не реже двух раз в год. При этом дополнительно должны быть выполнены следующие работы:

- чистка клеммной колодки от пыли и грязи;
- проверка сопротивления изоляции электрических цепей датчика относительно корпуса.

Проверка сопротивления изоляции должна производиться с помощью тераомметра с номинальным напряжением 100 В. Величина сопротивления изоляции должна быть не менее 20 МОм при температуре окружающего воздуха $(25 \pm 2)^\circ\text{C}$ и относительной влажности не более 80%.

Примечание. Регулировка «нуля» выходного сигнала, а также проверка сопротивления изоляции электрических цепей датчиков **415М-Вн** и **415М-Ех** на месте эксплуатации, требующие подключения контрольно-измерительных приборов, возможны только при гарантированном отсутствии взрывоопасной смеси в воздухе во время проведения работ.

2.5.4 После профилактического осмотра производится подключение отсоединенных цепей датчика в соответствии с разделом **2.4**.

2.6 Использование изделия

2.6.1 Включение датчика в работу

2.6.1.1 Перед включением датчиков убедиться в соответствии их установки и монтажа указаниям, изложенным в разделе **2.4** настоящего РЭ.

2.6.1.2 Подключить питание к датчику и выдержать в течении 10 минут.

2.6.1.3 Произвести опробование, для чего подать давление, соответствующее 80 – 100% предела настройки датчика. Сбросить давление до начального и, при необходимости, установить значение выходного сигнала датчика, соответствующее нулевому или начальному значению измеряемого параметра.

Подстройка «нуля», при необходимости, производится в соответствии с п.**2.8** и 4.15.00.000 ИН.

- для датчиков моделей 5XXX - с помощью кнопок на лицевой панели (рисунок 9), а у исполнения **-Вн** – кнопкой на боковой поверхности корпуса (приложение Г) в соответствии с п.п. **2.8.3**, по цифровому выходу (с адаптером и ПК) или дистанционно по линии цифрового сигнала;

- для датчиков моделей 8XXX (кроме 8XX8) - с помощью кнопок на монтажной плате (рисунок 12);

- для датчиков моделей 7XXX – с помощью кнопки «нуля» на верхней плате (рисунок 13-а-);

- для датчиков моделей 8XX8 – с помощью корректора «нуля» на верхней плате (рисунок 13-б-);

- для датчиков с цифровым выходным сигналом подстройка «нуля» возможна дистанционно по линии цифрового сигнала.

Контроль значений выходного сигнала должен производиться с помощью миллиамперметра или вольтметра постоянного тока, подключаемых к выходной цепи аналогового сигнала (тока, напряжения) датчика или дистанционно для цифрового сигнала.

2.6.1.4 Датчики разности давлений ДД (кроме моделей Х4Х2 и 84Х8) выдерживают воздействие односторонней перегрузки рабочим избыточным давлением в равной мере как со стороны плюсовой, так и минусовой камер. В отдельных случаях односторонняя перегрузка рабочим избыточным давлением может привести к некоторым изменениям нормированных характеристик датчика. Поэтому после перегрузки следует провести проверку выходного сигнала, соответствующего нижнему и верхнему предельным значениям измеряемого параметра и при необходимости провести корректировку выходного сигнала в соответствии с инструкцией

по настройке датчиков 4.15.00.000 ИН.

Для исключения случаев возникновения односторонних перегрузок в процессе эксплуатации датчиков необходимо строго соблюдать определенную последовательность операций при включении датчика в работу, при продувке рабочих камер и сливе конденсата.

2.6.1.5 Включение в работу датчика ДД с вентильным блоком, схема которого приведена на рисунке 4, производить следующим образом (**Внимание: при монтаже датчика все вентили блока должны быть закрыты!**):

- уравнивать давление в «плюсовой» и «минусовой» камерах, для чего плавно повернуть рукоятку вентиля 3 на 1,5 – 2 оборота против часовой стрелки;
- повернуть (плавно) рукоятку вентиля 1 «плюсовой» камеры против часовой стрелки до упора;
- проверить и, при необходимости, откорректировать выходной сигнал «нуля» датчика;
- повернуть (плавно) рукоятку вентиля 2 «минусовой» камеры против часовой стрелки до упора;
- закрыть вентиль 3, повернув его рукоятку по часовой стрелке до упора.

2.6.1.6 При заполнении измерительных камер датчиков -ДД моделей ХХХ4 необходимо следить за тем, чтобы в камерах датчика не осталось пробок газа (при измерении разности давлений жидких сред) или жидкости (при измерении разности давлений газа).

Для продувки камер датчика и слива конденсата во фланцах измерительного блока имеются игольчатые клапаны, ввернутые в пробки.

Заполнение камер датчика жидкостью осуществляется после установки его в рабочее положение. Подача жидкости производится под небольшим давлением одновременно в обе камеры при открытых игольчатых клапанах. После того, как жидкость начнет вытекать через игольчатый клапан, его следует закрыть.

Внимание: Продувка соединительных линий через датчик не допускается!

Продувку рабочих камер датчика и слив конденсата из них производить следующим образом:

- закрыть вентили 1 и 2 вентильного блока. Вентиль 3 остается открытым;
- приоткрыть игольчатые клапаны, расположенные на фланцах измерительного блока датчика, отвернув их на 1,5 – 2 оборота;
- произвести продувку или слив конденсата, для чего надо плавно повернуть рукоятку вентиля 1 «плюсовой» камеры на 0,5 – 1 оборот против часовой стрелки, находясь вне зоны продувки или слива конденсата;
- закрыть вентиль 1;
- закрыть игольчатые клапаны;
- открыть вентиль 1 «плюсовой» камеры;
- открыть вентиль 2 «минусовой» камеры;
- закрыть вентиль 3 и включить датчик в работу.

Контроль значения выходного сигнала должен производиться с помощью миллиамперметра или вольтметра постоянного тока, подключаемых к выходной цепи датчика или дистанционно по цифровому сигналу.

2.7 Контроль параметров датчиков на объекте

Все операции по контролю и изменению параметров, регулированию, настройке и при проверке датчиков давления 415М производятся в порядке, изложенном в инструкции по настройке датчиков 4.15.00.000 ИН.

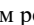

Контрольные операции связаны с необходимостью снятия крышек датчика. По завершении работ крышки необходимо установить на место.

2.7.1 Контроль параметров датчиков моделей 5XXX на объекте без отключения линии связи:

- визуальный контроль измеряемого параметра в установленных единицах на дисплее (рисунок 9);

- контроль параметров настройки датчика с использованием клавиатуры;
- контроль параметров настройки датчика с использованием адаптера и ПК;
- инструментальный контроль выходного сигнала тока путем подключения миллиамперметра к контрольному разъему на задней панели (рисунок 10) в соответствии с имеющейся маркировкой с учетом типа выходного сигнала и полярности контактов;
- дистанционный контроль параметров настройки датчика по линии связи цифрового сигнала без вскрытия датчика.

В основном рабочем режиме (№1) на дисплее датчика (рисунок 9) индицируются:

- значение измеряемого давления в установленных единицах – на табло **T0**;
- установленные единицы измерения - на табло **Тед**;
- значение выходного сигнала в процентах - на шкале **Ш**;
- установленные минимальное и максимальное значения уставок реле - на табло **T1** и **T2**);
- индикаторы – **MAX** и **MIN**;
- при включенном реле -  и  (индикаторы **И1** и **И2**).

2.7.1.1 Для контроля действующих параметров настройки с использованием клавиатуры следует, последовательно нажимая кнопку «1» на лицевой панели датчика, считывать показания дисплея в соответствии с таблицей 12. Перебор режимов осуществляется по замкнутому циклу. При длительной, более 10сек, задержке нажатия кнопки «1» датчик возвращается в основной рабочий режим.

Внимание! При просмотре не следует без необходимости (кроме проведения установки «нуля») нажимать кнопку «2» во избежание изменения параметров настройки.

Таблица 12– Индикация параметров и символов на дисплее датчика моделей 5XXX

№№ режимов индикации параметров	Наименование режима №№ режимов индикации параметров	Символы на табло				
		T0	T1	T2	Тед	Ш ; MAX ;  ; MIN ;  ;
1 основной рабочий	Индикация текущего давления	текущее значение от -1999 до 9999	текущее значение максим. реле	текущее значение миним. реле	текущее значение единиц измерения	Ш -тек. знач.; MAX ; MIN ; при включенном реле:  и 
1.1 (1 > кн.2 > 1.1)	Корректировка начального смещения (установка нуля)	T3 > SAVE > изм.знач	T3 > - > T3	T3 > - > T3	T3 > - > T3	Ш
2	Параметры реле	rELE	ON или OFF			Ш
3	Параметры архивирования	Arch	ON или OFF			
4	Система единиц измерения	cГС или cПА			T3	
5	Диапазон измерений	Верхнее значение Pв	T3 от dp1 до dp8		T3	
6	Демпфирование	T3 от d0.2 до d25.6			c	
7	«Смещенный диапазон»	0--0				
8	Стандарт выходного аналогового сигнала 0-5; 5-0; 4-20; 20-4; 0-5√; 4-20√	0-5; 5-0; 4-20; 20-4; 0-5; 4-20			мА к мА	
9	Цифровой выход	r485	ON или OFF	T3 от S0 до S255		
10	Режим калибровки	CAL				

2.7.1.2 Индикация на дисплее при нарушениях режимов работы указана в таблице 13.

Таблица 13 – Индикация нарушений режима.

Табло	Символ	Содержание нарушения
T0	Err1	Неисправность АЦП
T0	Err2	Неисправность аналоговой части

2.7.2 Контроль выходного сигнала датчиков моделей 8XXX (кроме моделей 8XX8) на объекте без отключения линии связи осуществляется путем подключения миллиамперметра к контрольному разъему на монтажной панели (рисунок 12-а) в соответствии с имеющейся маркировкой с учетом типа выходного сигнала и полярности контактов.

Контроль выходного сигнала тока датчиков моделей 8XX8 на объекте без отключения линии связи не производится.

2.8 Установка «нуля» на объекте

2.8.1 Установка «нуля» (кроме моделей 8XX8) осуществляется в случае, если отклонение нулевого давления не превышает $\pm 5\%$ от P_{max} (максимального верхнего предела/диапазона измерений модели), и обеспечивает точность калибровки в пределах $0,8\gamma$ от установленного предела измерений (dp).

При большем отклонении «нуля» его установка производится в соответствии с Инструкцией по настройке 4.15.00.000 ИН.

2.8.2 Для установки «нуля» следует подать на датчик давление, равное 80 – 100% верхнего предела измерения, затем изменить его до нижнего предельного значения (для датчиков -ДА – вакуум, для остальных моделей – атмосферное). На дисплее или миллиамперметре должно установиться начальное значение выходного сигнала – «нуль», соответствующее нижнему предельному значению давления.

2.8.3 Для проведения операции по установке «нуля» датчиков моделей 5XXX следует снять переднюю крышку для доступа к лицевой панели (рисунок 9). При необходимости можно снять заднюю крышку и подключить к контрольному разъему (рисунок 10) миллиамперметр с наблюдением полярности контактов.

Выполнить п.2.8.2.

Если отклонение индицируемого давления в установленных единицах и (или) выходного сигнала по прибору находится в пределах указанного в п. 2.8.1 значения, то для установки нуля следует выполнить действия (рисунок 9):

- нажать длительно (более 2 сек.) кнопку «1» (перейти в режим корректировки начального смещения - установка нуля), при этом дисплей мерцает, на **T0** – текущее значение давления, на **T1** – значение в %, близкое к 0;

- нажать кратковременно индицируется: на **T0** - символ «SAVE», на **T1** – «0», затем датчик с измененным значением переходит в рабочий режим. Установка «нуля» завершена;

- установить на место крышку (крышки).

Примечание – если кнопка «2» в течение 10 сек не нажимается, датчик возвращается в рабочий режим без изменений.

Для установки «нуля» датчика **415M-Вн** без нарушения его герметичности (пломб) следует ослабить крепежные винты и сместить боковой щиток с маркировкой «0» (с противоположной стороны от кабельного ввода). Затем длительно (более 2 сек.) нажать на кнопку под щитком. На дисплее кратковременно индицируется: на **T0** - символ «SAVE», на **T1** – «0», затем датчик с измененным значением переходит в рабочий режим. Установка «нуля» завершена;

Установить на место боковой щиток.

2.8.4 Установка нуля датчиков моделей 8XXX (кроме моделей 8XX8) производится в следующем порядке:

- снять крышку и подсоединить миллиамперметр к контрольному разъему (рисунок 12-а-);
- выполнить п.2.8.2;
- если отклонение значения выходного сигнала - «нуля», в пределах указанного в п. 2.8.1 значения, то перевести переключатель №4 блока микропереключателей (рисунок 12) в положение «ON».
- нажать и удерживать кнопку «0» до начала попеременного свечения красного и зеленого светодиодов.
- перевести переключатель №4 блока микропереключателей в положение, обратное «ON».

Установка «нуля» завершена;

- установить на место крышку.

2.8.5 Установка нуля датчиков моделей 8XX8 с аналоговым выходным сигналом производится в следующем порядке:

- отключить питание;
- открутить винт 1 (см. рисунок 16), снять кабельную часть 2 и прокладку, открутить гайку 4 и аккуратно извлечь из корпуса основание разъема;
- собрать схему в соответствии с рисунком Б.1...Б.5;
- выполнить п.2.8.2;
- если отклонение значения выходного сигнала - «нуля», в пределах указанного в п. 2.8.1 значения, то отверткой (с диаметром стержня не более 3мм) повернуть корректор «нуля» (рисунок 13-б-) до установления на измерительном приборе нужного значения. Установка «нуля» завершена;
- отсоединить источник питания и регистрирующий прибор, собрать датчик.

2.9 Перечень критических отказов, возможные ошибочные действия персонала, которые приводят к инциденту или аварии

Перечень критических отказов:

- повышение давления выше разрешенного и не снижается, несмотря на меры, принятые персоналом;
- срез резьбы;
- разрыв корпуса датчика;
- возникновение пожара, непосредственно угрожающего датчикам.
- погрешность показаний превышает допустимое значение.

Возможные ошибочные действия персонала, которые приводят к инциденту или аварии.

- использование датчиков для работы в условиях, превышающих указанные в паспорте;
- использовать гаечные ключи, большие по размеру, чем размеры крепежных деталей;
- производить работы по демонтажу, техническому обслуживанию и ремонту при наличии давления рабочей среды в оборудовании, на котором установлен датчик;
- эксплуатировать датчик при отсутствии эксплуатационной документации.

Критерии предельного состояния:

- нарушение прочности и плотности корпусных деталей;
- заклинивание подвижных частей.
- механический износ ответственных деталей,
- трещины, вмятины, выпучины, ржавчина (при осмотре).

2.10 Действия персонала в случае инцидента, критического отказа или аварии

В случае обнаружении критического отказа или аварии, производственный процесс следует немедленно остановить, а датчик исключить из эксплуатации.

Причины аварийной остановки производственного процесса должны фиксироваться в сменных журналах.

Предприятием-владельцем, на котором используется датчик, должны быть разработаны и утверждены инструкции, устанавливающие действия работников в аварийных ситуациях.

В инструкциях, устанавливающих действия работников в аварийных ситуациях, должны быть указаны следующие сведения:

- а) оперативные действия по предотвращению и локализации аварий;
- б) способы и методы ликвидации аварий;
- в) схемы эвакуации в случае возникновения взрыва, пожара, выброса токсичных веществ в помещении или на площадке где эксплуатируется преобразователь, если аварийная ситуация не может быть локализована или ликвидирована;
- г) порядок использования системы пожаротушения в случае локальных возгораний датчика;
- д) порядок приведения датчика в безопасное положение в нерабочем состоянии;
- е) места отключения вводов электропитания и перечень лиц, имеющих право на отключение;
- ж) места расположения аптечек первой помощи;
- з) методы оказания первой помощи работникам, попавшим под электрическое напряжение, получившим ожоги, отравившимся продуктами горения;
- и) порядок оповещения работников предприятия специализированных служб, привлекаемых к осуществлению действий по локализации аварий.

Порядок действий в случае инцидента при эксплуатации датчика определяет эксплуатирующая организация и устанавливает в производственных инструкциях.

3 ТЕХНИЧЕСКОЕ ОБСЛУЖИВАНИЕ

3.1 Основные требования

Техническое обслуживание датчика заключается, в основном, в периодической проверке, при необходимости корректировке «нуля» датчика, в сливе конденсата или удалении воздуха из рабочих камер датчика, проверке технического состояния.

3.1.1 Метрологические характеристики датчика в течение межповерочного интервала соответствуют установленным нормам с учетом показателей безотказности датчика при условии соблюдения потребителем правил хранения, транспортирования и эксплуатации, указанным в настоящем описании.

3.1.2 Необходимо следить за тем, чтобы трубки соединительных линий и вентили не засорились и были герметичны. В трубках и вентиллях не должно быть пробок жидкости (при измерении давления газа) или газа (при измерении давления жидкости).

С этой целью трубки рекомендуется периодически продувать, не допуская при этом перегрузки датчика, периодичность устанавливается потребителем в зависимости от условий эксплуатации.

При нарушении герметичности сальникового уплотнения необходимо подтянуть сальник или заменить уплотнительную прокладку.

3.2 Проверка технического состояния

3.2.1 Проверка технического состояния датчиков проводится после их получения (входной контроль), перед установкой на место эксплуатации, а также в процессе эксплуатации (непосредственно на месте установки датчика).

При проверке датчиков на месте эксплуатации, как правило, проверяется и корректируется выходной сигнал, соответствующий нижнему предельному значению измеряемого параметра (п.п.2.6.1.3), проверка герметичности осуществляется путем визуального осмотра мест соединений, а проверка работоспособности контролируется по наличию изменения выходного сигнала при изменении измеряемого параметра.

При входном контроле, перед установкой на месте эксплуатации, в процессе эксплуатации по мере необходимости следует проводить корректировку «нуля» в соответствии с п.2.8.

3.3 Методика поверки

Поверка датчиков осуществляется в соответствии с МИ 4212-415М-2014 «Датчики давления 415М. Методика поверки».

Интервал между поверками:

- 3 года,

- 5 лет – для датчиков с пределами допускаемых основных погрешностей: $\pm 0,25$; $\pm 0,5$; $\pm 1,0$ при условии проведения ежегодной проверки и корректировки нуля.

Внимание: если при первичной поверке установлен межповерочный интервал 5 лет, а пользователь не имеет возможности проведения ежегодной проверки и корректировки нуля, дата очередной поверки должна сдвигаться на 2 года назад.

3.1.3 Возможные неисправности и способы их устранения

Таблица 14 - Возможные неисправности и способы их устранения

Неисправность	Причина	Способ устранения
Выходной сигнал отсутствует	Обрыв в линии нагрузки или в линии связи с источником питания. Нарушение полярности подключения источника питания	Найти и устранить обрыв. Устранить неправильное подключение источника питания
Выходной сигнал нестабилен, погрешность датчика превышает допускаемую	Нарушена герметичность в линии подвода давления	Найти и устранить негерметичность
Выходной сигнал датчика постоянен и не меняется при корректировке «нуля» (знак выходного сигнала отрицательный)	Датчик находится в зоне отсечки	Подать давление на уровне 30-50% от верхнего предела, на который настроен датчик. После выхода прибора из отсечки установить корректором «нуля» выходной сигнал, соответствующий поданному входному давлению

4 ХРАНЕНИЕ И УТИЛИЗАЦИЯ

4.1 Датчики могут храниться как в транспортной таре, так и во внутренней упаковке и без упаковки.

Условия хранения датчиков по ГОСТ 15150:

- в транспортной таре и во внутренней упаковке2;

- без упаковки1.

4.2 Вывод из эксплуатации производится посредством отключения напряжения от электрической сети. Для утилизации следует демонтировать изделия и разобрать их на составные элементы. Элементы необходимо освободить от рабочей среды.

4.3 Необходимости утилизации датчиков в результате выработки ресурса или появления в процессе эксплуатации дефектов, исключающих возможность восстановления, распорядитесь датчиком в соответствии с местными правилами.

5 ТРАНСПОРТИРОВАНИЕ

Датчики в упаковке транспортируются любым видом закрытого транспорта, в том числе и воздушным транспортом, в отапливаемых герметизированных отсеках в соответствии с правилами перевозки грузов, действующих на каждом виде транспорта.

Способ укладки ящиков на транспортирующее средство должен исключать возможность их перемещения. Во время погрузочно-разгрузочных работ и транспортирования ящики не должны подвергаться резким ударам и воздействию атмосферных осадков.

Приложение А
(обязательное)

Запись обозначения датчиков при заказе

Схема условного обозначения датчика:

$$\frac{415M-X}{1} - \frac{X}{2} - \frac{X-X/X}{3} - \frac{X}{4} - \frac{X}{5} - \frac{X}{6} - \frac{X}{7} - \frac{X}{8} - \frac{X}{9} - \frac{X}{10} - \frac{X}{11} - \frac{X}{12} - \frac{X}{13} - \frac{X}{14} - \frac{X}{15} - \frac{X}{16} - \frac{X}{17} - \frac{X}{18}$$

- 1 – Наименование датчика по таблицам 1-6;
 2 – Код исполнения: - **Ех** или **Вн** – взрывозащищенное; - **К** – кислородное;
 - для общепромышленного код не указывается;
 3 – Модель по таблицам 1-6;
 4 – Предел основной допускаемой погрешности по таблице 7;
 5 – Верхний предел измерений и единицы измерения по таблицам 1-6;
 6 – Предельно допускаемое рабочее избыточное давление для датчиков -ДД по таблице 5;
 7 – Код выходного сигнала по таблице А.1;
 8 – Код характеристики преобразования:
 - **Л** - линейная (базовое исполнение);
 - **Кр** – корнеизвлекающая;
 - **Х** - иная характеристика преобразования (опция), данные указываются в п.16 текстом;
 9 – Напряжение питания по таблице 8 (при необходимости);
 10 – Код климатического исполнения по таблице А.3 (базовое исполнение **Т4** кроме моделей Х4Х2);
 11 – Код электрического соединителя по таблице А.4;
 12 – Материал мембраны по таблице А.2 (при необходимости);
 13 – Присоединение к процессу, кроме датчиков -ДД и -ДГ (базовое исполнение - М20х1,5);
 14 – Длина кабеля для погружных датчиков моделей ХХХ6- **xxx м.**;
 15 – Первичная госповерка датчиков – **ГП**;
 16 – **Код** монтажных частей по таблице А.5;
 17 – Дополнительные требования текстом: дроссель; рабочая среда; приработка 360 часов (ТП) и др.
 18 – Обозначение технических условий (допускается не указывать).

Примечание: базовые исполнения допускаются не указывать.

Примеры записи обозначения датчиков при заказе приведены на стр. 3б.

Таблица А.1 – Коды выходных сигналов

Код	Аналоговый выходной сигнал	Код	Цифровой выходной сигнал
05 (50)	0-5 мА (5-0 мА)	RS485	по указанному интерфейсу (для датчиков, поверенных по цифровому сигналу)
420 (204)	4-20 мА (20-4 мА)	USART	
042В	0,4-2 В	HART	
05В	0-5 В	USB	
010В	0-10 В	PK	
у	Выходной релейный сигнал для моделей 5XXX – (опция). Тип и значения уставок (Рисунок А.1) устанавливаются потребителем;		
Применяемость в моделях приведена в таблице 8 стр. 9 и таблице А.6 Совмещенные выходные сигналы при заказе указываются через косую черту, например: 05/RS485 или 420/USART .			

Таблица А.2 - Коды исполнения по материалам мембраны

Код исполнения по материалам	Материал мембраны	Материал фланцев, ниппеля, штуцера
ММ1	Сплав 36НХТЮ	Сталь 12Х18Н10Т
ММ2	AISI 316L	Сталь 12Х18Н10Т
ММ3	Керамика Al_2O_3	Сталь 12Х18Н10Т
ММ4	Кремний	Сталь 12Х18Н10Т
ММ5	Титановый сплав	Сталь 12Х18Н10Т
<p>Примечания:</p> <p>1 Корпус электронного преобразователя датчика изготовлен из алюминиевого сплава. Корпус датчиков моделей 7XXX и 8XX8 выполнен из стали 12Х18Н10Т.</p> <p>2 Материал уплотнительных колец и прокладок – специальные марки резин и медь по ГОСТ 859.</p> <p>3 Сталь углеродистая по ГОСТ 1050; сталь 12Х18Н10Т по ГОСТ 5632; сплав 36НХТЮ по ГОСТ 10994; титан и титановые сплавы по ГОСТ 19807.</p>		

Таблица А.3 - Коды климатического обозначения датчика

Код	Вид климатического исполнения по ГОСТ 15150	Предельные значения температур окружающего воздуха при эксплуатации, °С
T1	УХЛ3.1*	+5 ... +50
T2		+1 ... +80*
T3	У.2*	минус 10 ... +50
T4		минус 30 ... +50 – базовое исполнение
T5		минус 40 ... +80*
T6		минус 55 ... +55
* Предельное значение температуры датчиков взрывозащищенного исполнения 415М-Ех и 415М-Вн +75°С.		

Таблица А.4 – Коды электрических соединителей

Код	Тип электрического соединителя	Применяемость в моделях
C *	Сальниковый ввод (для кабеля Ø6,5-12мм) и КК (колодка клеммная внутренняя)	8XXX (кроме 8XX8)
C1 *	Сальниковый ввод (Ø6,5-12мм) и КК	5XXX
C2 *	Сальниковый ввод (Ø5-10,5мм) и КК	
C4	Сальниковый ввод (для бронированного кабеля Ø7,5-10,5мм) и КК	
C3М	Сальниковый ввод КНВМ1М-15 (FETG11-15) (Ø6-12мм) с креплением для металлорукава Ду15** и КК	
C3М20	Сальниковый ввод КНВМ1М-20 (FETG11-20) (Ø6-12мм) с креплением для металлорукава Ду20** и КК	
C5/L	Ввод с кабелем длиной L(м) и резьбой G1/2" для присоединения муфты крепления металлорукава**	7XXX, 8XX8
C6/L	Сальниковый ввод с закрепленным кабелем длиной L(м)	7XXX, 8XX8
C7/L	Герметичный ввод IP68 с закрепленным кабелем длиной L(м)	7XXX
P1	Разъем: розетка 2РМ14Б4Г1Е1 (вилка каб. 2РМ14КПН4Ш1Е1)	8XXX

Р2	Разъем: розетка 2PM18Б7Г3Е1 (вилка каб. 2PM18КПН7Ш3Е1)	5XXX
Р3	Разъем: розетка 2PM22Б10Г1Е1 (вилка каб. 2PM22КПН10Ш1Е1)	5XXX
Р4*	Разъем: GSP3M20 (розетка GDM-3011, каб. Ø8-10мм)	7XXX, 8XX8
Р5	Разъем: ELST500/12093Sn (розетка ELKA 5012 PG 9, каб. Ø6-8мм)	7XXX, 8XX8

* - устанавливается по умолчанию, прочие по согласованному заказу (см. Приложение В);
 ** - металлорукава : РЗ-ЦПнг-...; РЗ-ЦХ-...; МРПИ-... и аналогичные

Таблица А.5 - Коды монтажных частей

Код КМЧ	Монтажные части, комплект (Рис.Д.хх)	Применяемость для моделей
Н (М20)	Ниппель, гайка, шайба (Д.1)	XXX3, XXX7, 8XX8
СК	Скоба, кронштейн, гайки, шайбы (Д.2)	для датчиков Х4Х4
Т	Кронштейн, 2 скобы, гайки, шайбы (Д.3, 4)	для блоков типа БКНЗ...
СККЗ	2 кронштейна, скоба, болты, гайки (Д.5)	для датчиков Х5Х6
БКН1	Блок одноклапанный с дренажом БКН1-10 (Д.1)	XXX3, XXX7
БКН2	Блок двухклапанный БКН2-10 (Д.1)	
БКН3	Блок 3-х клапанный БКН3-11 (Д.2)	Х4Х4
БКН5	Блок 5-и клапанный (исполнение по согласованию)	
БКНЗС	Блок 3-х клапанный БКНЗ-11-12С , 2 входа М12 (Д.3)	
БКНЗС2	Блок 3-х клапанный БКНЗ-11-12С2 , 4 входа М12 (Д.4)	
СГ1 (RVG)	Трубки медные Ø6, гайки накидные, сухари (Д.3, 4)	Х4Х2, 84Х8 с М12х1,5 и для БКНЗС...
Ш20	Штуцер К1/4" / М20х1,5	54Х4, 84Х4
П27	Переходник М27х1,5 / М20х1,5	XXX3 ...М27
П12	Переходник М12х1,5 / G1/2" (Д.3,4)	для присоединения СГ1
Г	Демпфер (для гашения гидроударов)	для исполнений с присоединительной резьбой М20х1,5
Х*	Охладитель	

* Охладитель для рабочей среды с температурой до 200°С, не застывающей при 20 °С.

Условие монтажа: подсоединение к процессу - вне теплоизоляции.

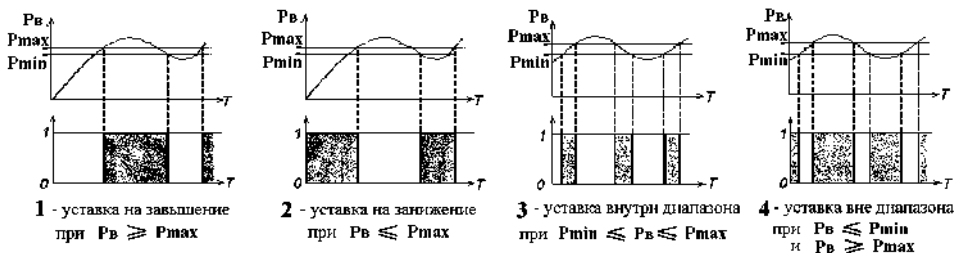


Рисунок А.1 – Типы релейных уставок

Таблица А.6 – Совместимость выходных сигналов в датчиках моделей 5xxx.

	4-20мА	0-5мА	RS485	USART	HART	USB	реле
4-20мА		—	+	+	+	—	+
0-5мА	—		+	+	—	+	+
RS485	+	+		+	—	+	+
USART	+	+	+		+	+	—
HART	+	—	—	+		—	—
USB	—	+	+	+	—		—
реле	+	+	+	—	—	—	

Примеры записи обозначения датчиков при заказе:

415М-ДИ-Ех-5163 -0,15/1,6 МПа -05-24-Т4-С1-ММ2-ГП- БКН1-10-Н-360ч - ТУ ...

- датчик избыточного давления **415М-ДИ** взрывозащищенного исполнения –Ех модели **5163**, с пределом допускаемой основной погрешности измерения $\pm 0,15$, с верхним пределом измерений **1,6 МПа**, с выходным сигналом **0-5 мА**, напряжением питания **9-24В**, имеющий вид климатического исполнения У.2*,Т4 (от минус 30 до 50°С), с сальниковым вводом С (Ø6,5-12мм) и внутренней клеммной колодкой, материалом мембраны **316L**, с госповеркой, с КМЧ: блок одноклапанный с дренажом **БКН1-10** и **Н** – ниппель, шайба, гайка накидная М20. Дополнительно: приработка **360** часов.

415М-ДД-Вн-5424-0,15/10кПа-10МПа-420/RS485 -24 -Т5-С2-ММ1-ГП- БКН3-СК - ТУ ...

- датчик разности давлений **415М-ДД** взрывозащищенного исполнения –Вн, модели **5424**, с пределом допускаемой основной погрешности $\pm 0,15$, с верхним пределом измерений **10кПа**, с предельно допускаемым рабочим избыточным давлением **10 МПа**, выходными сигналами **4-20 мА** и цифровым **RS485**, напряжением питания **9-24В**, имеющий вид климатического исполнения У.2*,Т5 (от минус 40 до 75°С), с кабельным вводом **С2**, материалом мембраны **36НХТЮ**, с госповеркой, с КМЧ: **БКН3** - блок 3-х клапанный фланцевый с установочным комплектом СК - скоба, кронштейн, гайки, шайбы.

415М-ДД-Ех -8422-0,5/10кПа - 0,6МПа – 042-5–Т4-С- БКН3-11-12С2/ 2П12 / КТ - ТУ ...

- датчик разности давлений **415М-ДД** взрывозащищенного исполнения –Ех, модели **8422** с присоединением М12х1,5, с пределом допускаемой основной погрешности $\pm 0,5$, с верхним пределом измерений **10кПа**, с предельно допускаемым рабочим избыточным давлением **0,6 МПа**, выходным сигналом **04-2В**, напряжением питания **3,2-5В**, имеющий вид климатического исполнения У.2*, Т4 (от минус 30 до +50°С), с сальниковым вводом С (Ø6,5-12мм) и внутренней клеммной коробкой, с КМЧ: **БКН3-11-12С2**- блок 3-х клапанный, 4 входа М12 (с 2 комплектами СГ1- 2х2 трубки медные Ø6, гайки накидные, сухари и КТ - кронштейн, скобы, гайки, шайбы) и 2 переходника **П12** - М12х1,5 / G1/2". Дополнительно: для контроля перепада давления на фильтре газа.

Приложение Б
(обязательное)

Схемы подсоединения внешних электрических цепей

Обозначения в схемах

G – блок питания, **КП** – контрольный прибор аналогового выходного сигнала,

ПК - персональный компьютер, **ПИ** – преобразователь соответствующего интерфейса,

Би1, Би2 – барьеры искрозащиты для подключения датчиков **415M-Ex** (указаны зоны установки)

Расцветка проводов встроенных кабелей указывается в паспорте.

Схемы подсоединения внешних электрических цепей датчиков моделей
7XXX, 8XXX и 8XX8 общепромышленного исполнения.

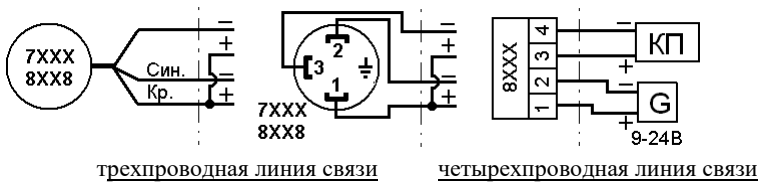


Рисунок Б.1 Выходной сигнал **0-5 мА**

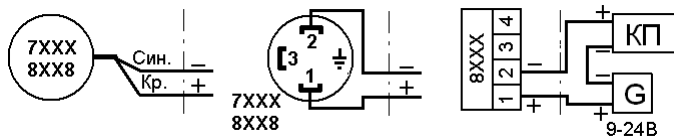


Рисунок Б.2 Выходной сигнал **4-20 мА**

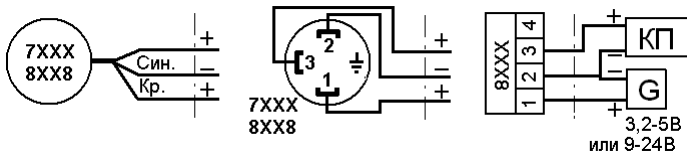


Рисунок Б.3 Выходной сигнал **0,4-2 В**

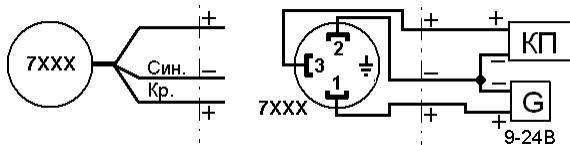


Рисунок Б.4 Выходной сигнал **0-5 В**

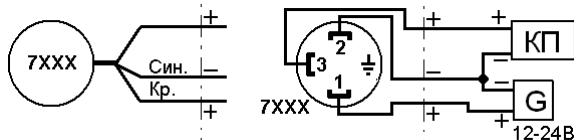


Рисунок Б.5 Выходной сигнал **0-10 В**



Рисунок Б.6 Выходной сигнал RS485

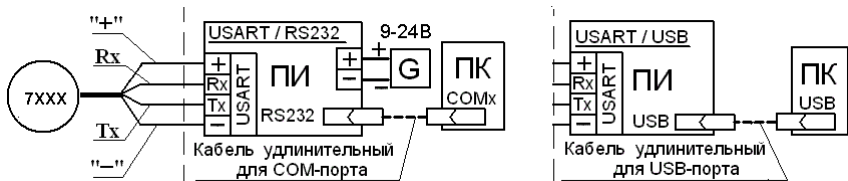


Рисунок Б.7 Выходной сигнал USART

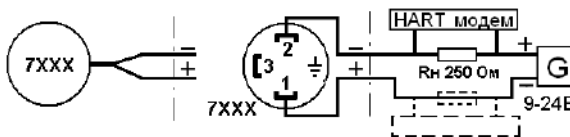


Рисунок Б.8 Выходной сигнал HART

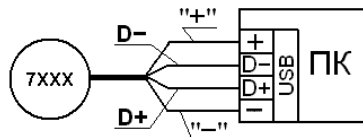


Рисунок Б.9 Выходной сигнал USB

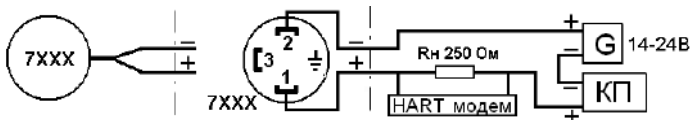


Рисунок Б.10 Выходные сигналы 4-20 мА и HART

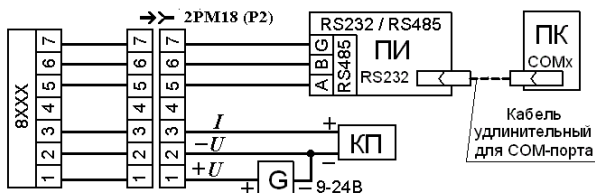


Рисунок Б.11 Выходные сигналы 4-20 мА и RS485 (разъем 2PM18 - опция)

Схемы подключения внешних электрических цепей датчиков моделей 7XXX, 8XXX и 8XX8 взрывозащищенного исполнения Ex с барьером искрозащиты

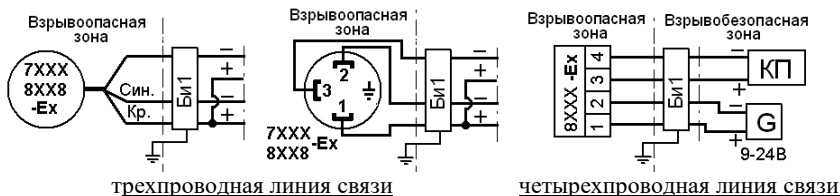


Рисунок Б.12 Выходной сигнал 0-5 мА

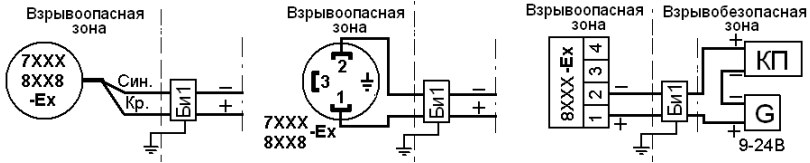


Рисунок Б.13 Выходной сигнал 4-20 мА

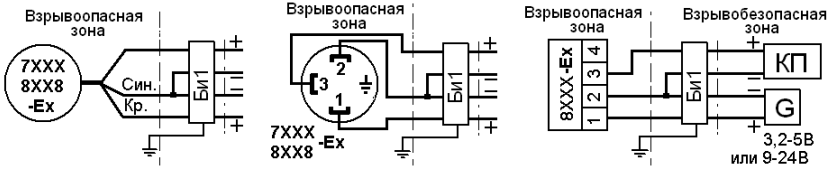


Рисунок Б.14 Выходной сигнал 0,4-2 В

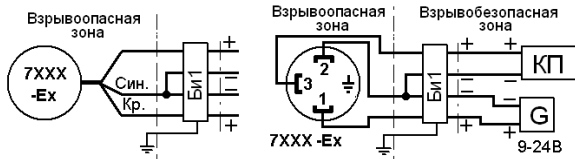


Рисунок Б.15 Выходной сигнал 0-5 В

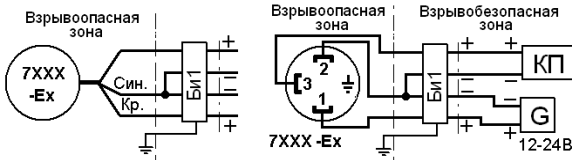


Рисунок Б.16 Выходной сигнал 0-10 В

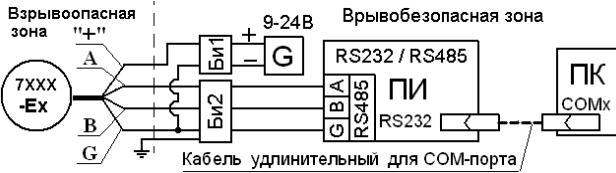


Рисунок Б.17 Выходной сигнал RS485

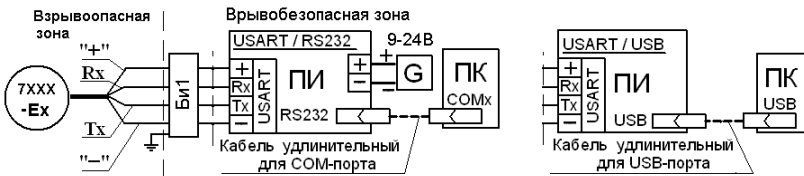


Рисунок Б.18 Выходной сигнал USART

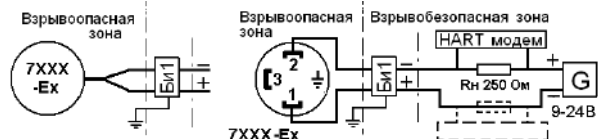


Рисунок Б.19 Выходной сигнал HART

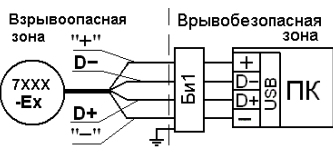


Рисунок Б.20 Выходной сигнал USB

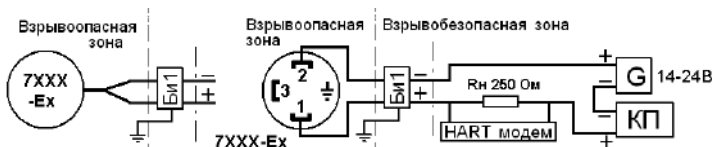


Рисунок Б.21 Выходные сигналы 4-20 мА и HART

Схемы подсоединения внешних электрических цепей датчиков 415М и 415М-Вн моделей 5XXX

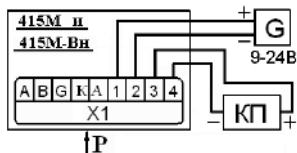


Рисунок Б.22 Выходной сигнал 0-5 мА

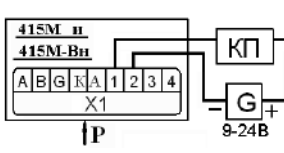


Рисунок Б.23 Выходной сигнал 4-20 мА

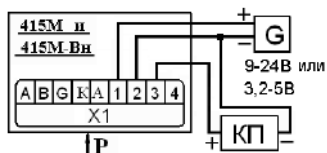


Рисунок Б.24 Выходной сигнал 0,4-2 В

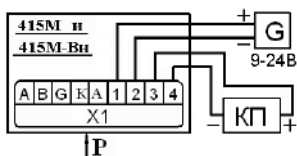


Рисунок Б.25 Выходной сигнал 0-5 В

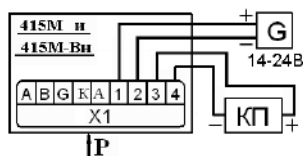


Рисунок Б.26 Выходной сигнал 0-10 В

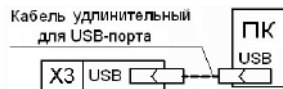


Рисунок Б.27 Выходной сигнал USB

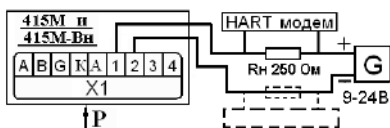


Рисунок Б.28 Выходной сигнал HART

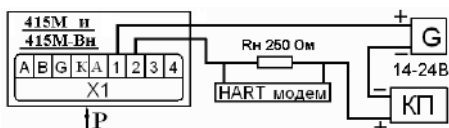


Рисунок Б.29 Выходные сигналы 4-20 мА и HART

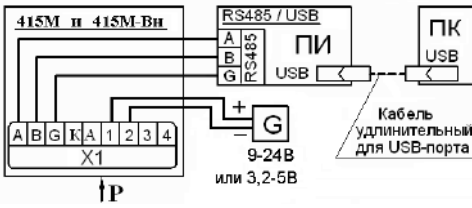


Рисунок Б.30

Выходной сигнал **RS485**
(с адаптером **RS485 / USB – USB**)

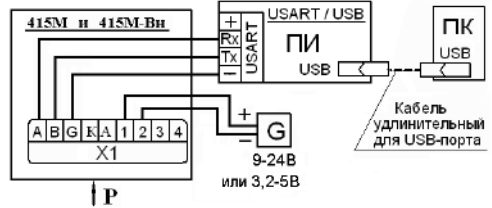


Рисунок Б.31

Выходной сигнал **USART**
(с адаптером **USART / USB – USB**)

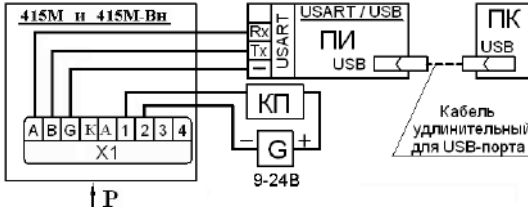


Рисунок Б.32 Выходные сигналы **4-20 мА** и **USART**
(с адаптером **USART / USB – USB**)

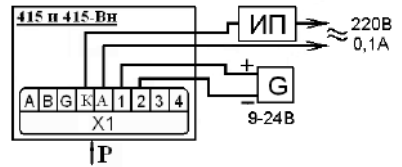


Рисунок Б.33
Выходной сигнал - **реле**

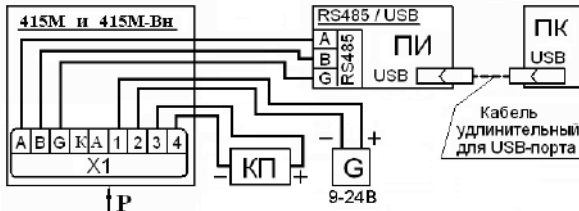


Рисунок Б.33.1 Выходные сигналы **4-20 мА** или **0-5 мА** и **RS485**
(с адаптером **RS485 / USB – USB**)

Схемы подключения внешних электрических цепей датчиков 415M-Ex моделей 5XXX

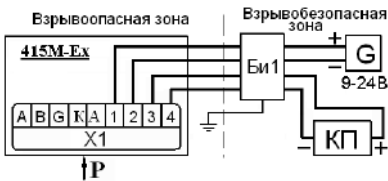


Рисунок Б.34

Выходной сигнал **0-5 мА**

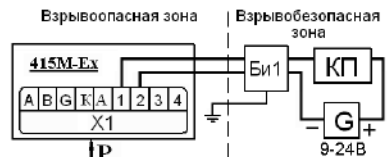


Рисунок Б.35

Выходной сигнал **4-20 мА**

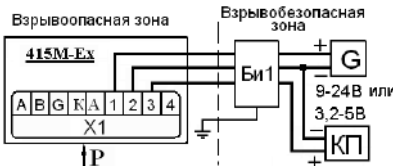


Рисунок Б.36

Выходной сигнал **0,4-2 В**

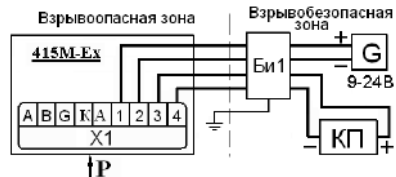


Рисунок Б.37

Выходной сигнал **0-5 В**

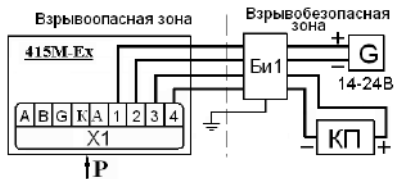


Рисунок Б.38
Выходной сигнал 0-10 В

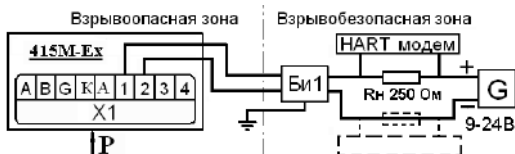


Рисунок Б.39
Выходной сигнал HART

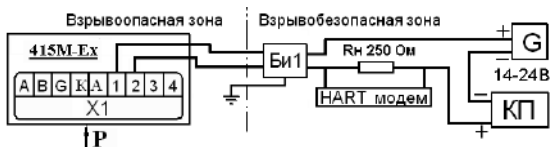


Рисунок Б.40
Выходные сигналы - 4-20 и HART

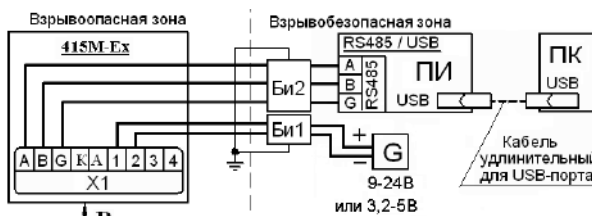


Рисунок Б.41
Выходной сигнал RS485 (с адаптером RS485 / USB – USB)

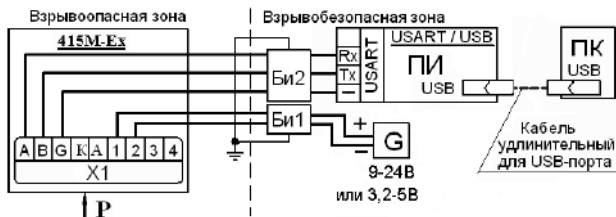


Рисунок Б.42 Выходной сигнал USART (с адаптером USART / USB – USB)

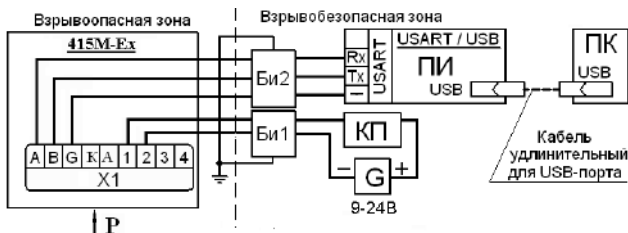


Рисунок Б.43 Выходные сигналы 4-20 мА и USART (с адаптером USART / USB – USB)

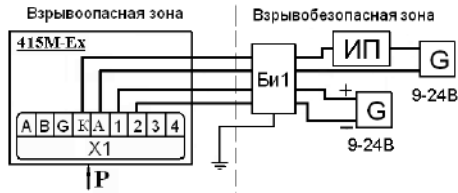


Рисунок Б.44 Выходной сигнал реле

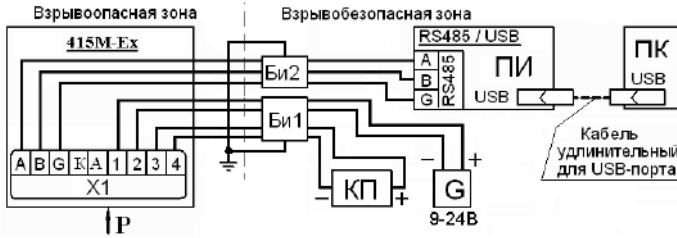


Рисунок Б.44.1 Выходные сигналы 4-20 мА или 0-5 мА и RS485 (с адаптером RS485 / USB – USB)

Схемы внешних электрических соединений нескольких датчиков с выходным цифровым сигналом по интерфейсу RS485

Rc – согласующие резисторы 120 Ом

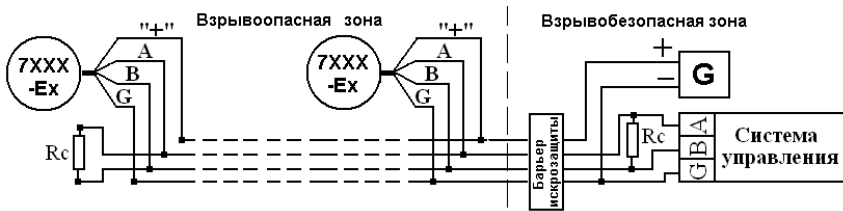


Рисунок Б.45 – датчики 415М-Ex модели 7XXX, для 415М - барьеры не ставить

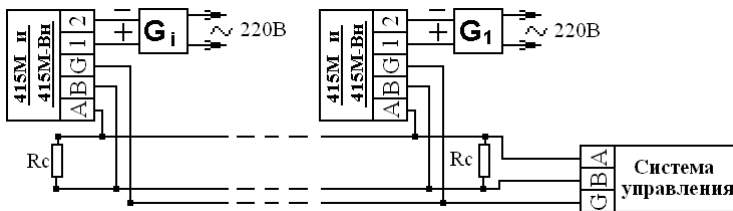


Рисунок Б.46 – датчики 415М и 415М-Вн модели 5XXX

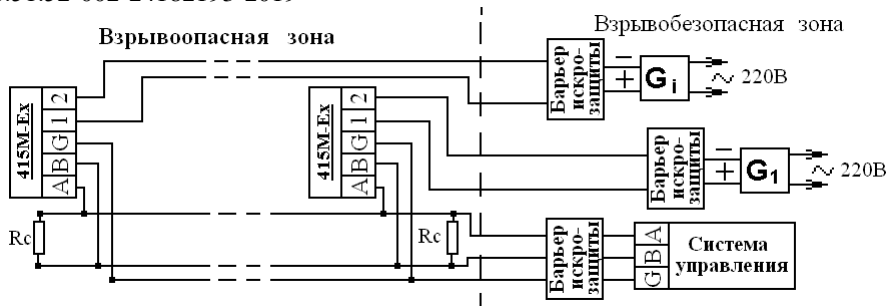


Рисунок Б.47 – датчики 415М-Ex модели 5XXX

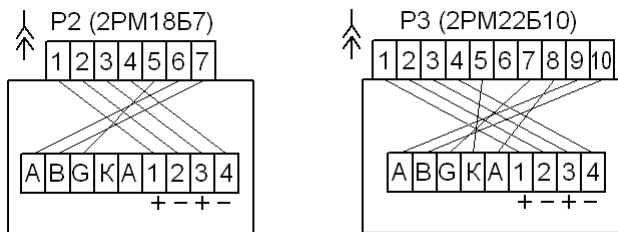


Рисунок Б.48 – Внутренняя коммутация контактов разъемов P2 и P3 (по таблице А.4) с внутренней клеммной колодкой датчиков моделей 5XXX

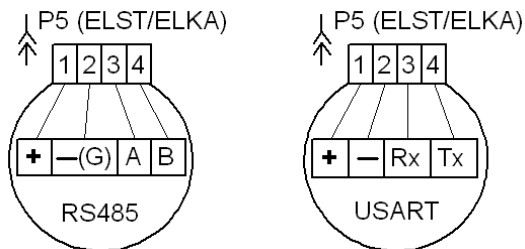
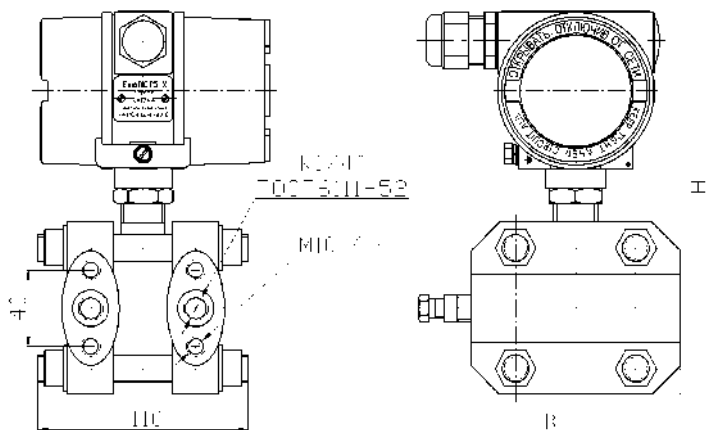
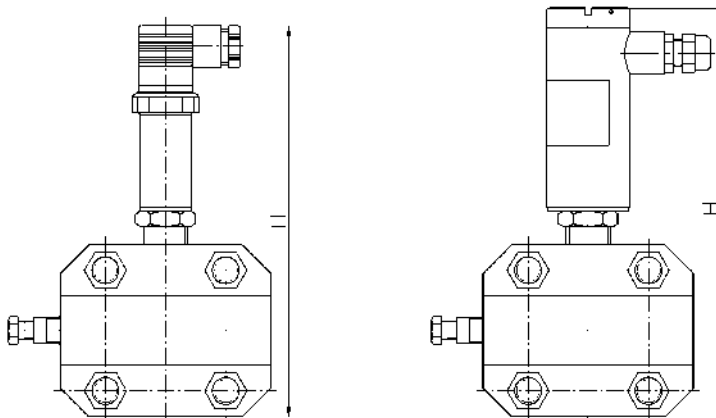


Рисунок Б.49 – Внутренняя коммутация контактов разъема P5 (по таблице А.4) с платой датчиков моделей 7XXX с цифровым выходным сигналом



- а -

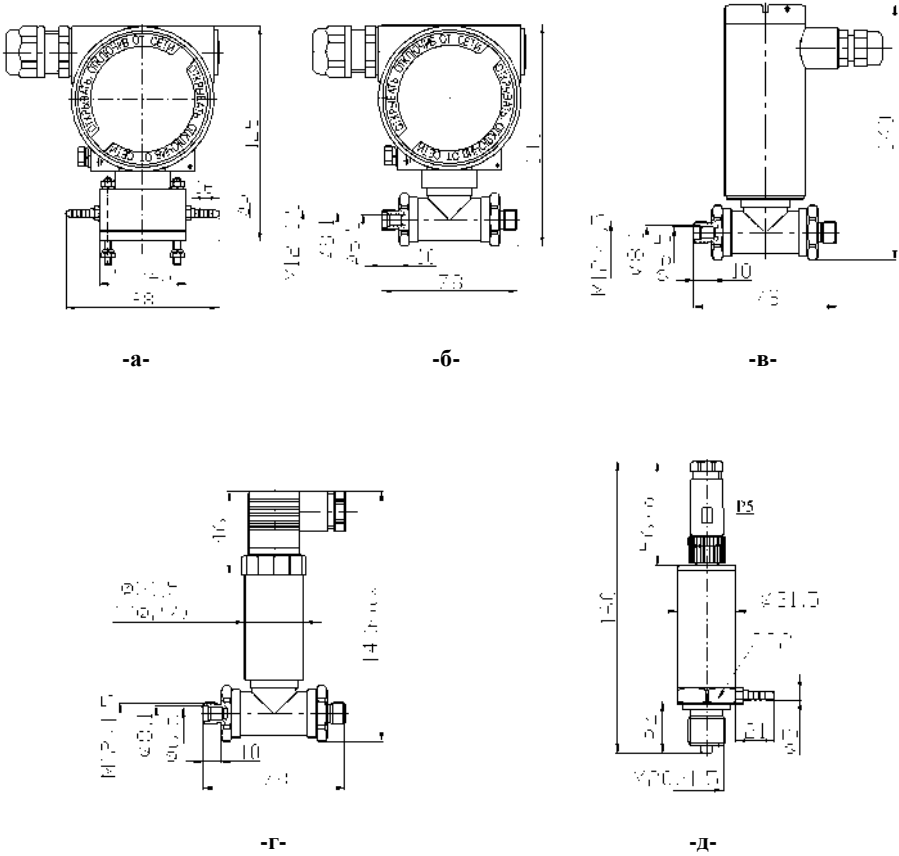


- б -

- в -

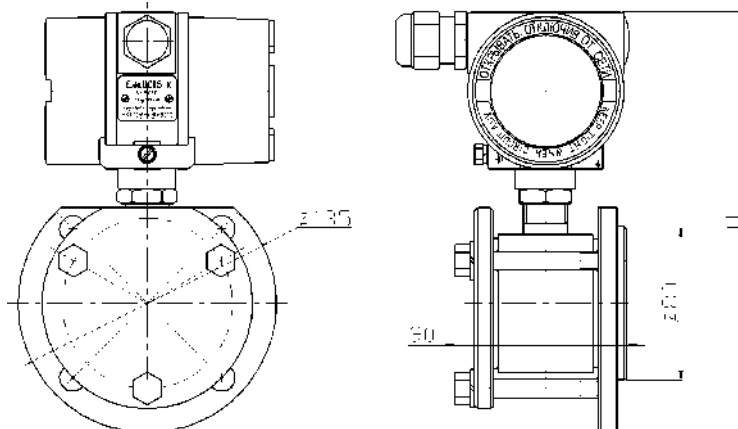
Вид	Модели ДД	Модели ДИ, ДВ, ДИВ	В	Н	Масса, кг, не более
-а-	5414	5114, 5214, 5314	190	290	11
-б-	7414	7114, 7214, 7314		245	4,8
-в-	8414	8114, 8214, 8314		275	10
-а-	5424 ÷ 5454	5124÷5154, 5224÷5254, 5324÷5354	130	235	5,6
-в-	7424 ÷ 7454	7124÷7154, 7224÷7254, 7324÷7354		200	4,6
-б-	8424 ÷ 8454	8124÷8154, 8224÷8254, 8324÷8354		220	4,8

Рисунок В.2 – Датчики ДД и ДИ, ДВ, ДИВ

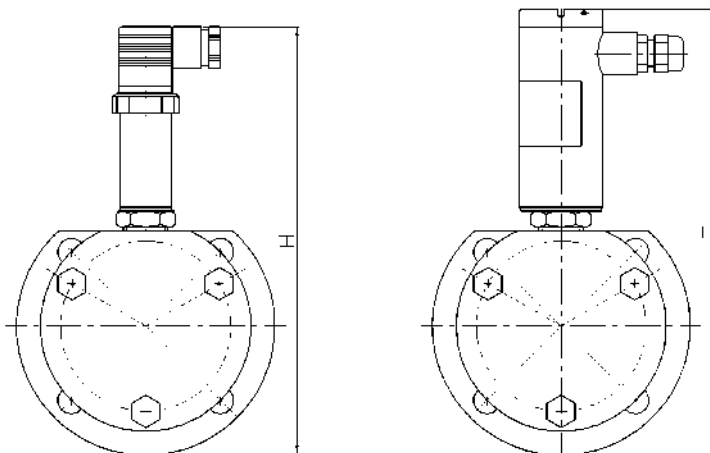


- а- модели: 54X1/ Д5 и 5031 / Д5 Ризб ≤ 0,6 МПа, масса не более 0,6 кг
- б- модели: 54X2 / М12х1,5 « « « « « « «
- в- модели: 84X2 / М12х1,5 Ризб ≤ 0,6 МПа, « « « 0,7 кг
- г- модели: 74X2 / М12х1,5 Ризб ≤ 0,6 МПа, « « « 0,5 кг
- д- модели: 8408/ Д5 , 8408-1/ Д5 и
8418 / Д5 Ризб ≤ 0,01 МПа, « « « 0,4 кг

Рисунок В.3 – Датчики специализированные



- а -

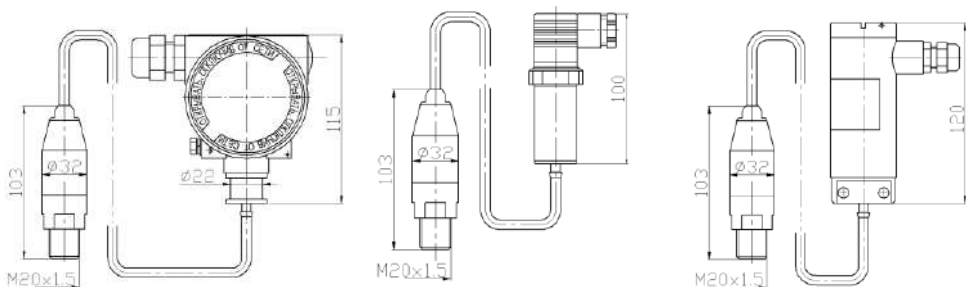


- б -

- в -

Вид	Модели ДГ	Модели ДИ, ДВ, ДИВ	Н	Масса, кг, не более
-а-	55X5	51X5, 52X5, 53X5	290	5,4
-б-	75X5	71X5, 72X5, 73X5	260	4,1
-в-	85X5	81X5, 82X5, 83X5	275	4,4

Рисунок В.4 – Датчики ДГ и ДИ, ДВ, ДИВ
 Вариант исполнения – см. Рисунок В.2



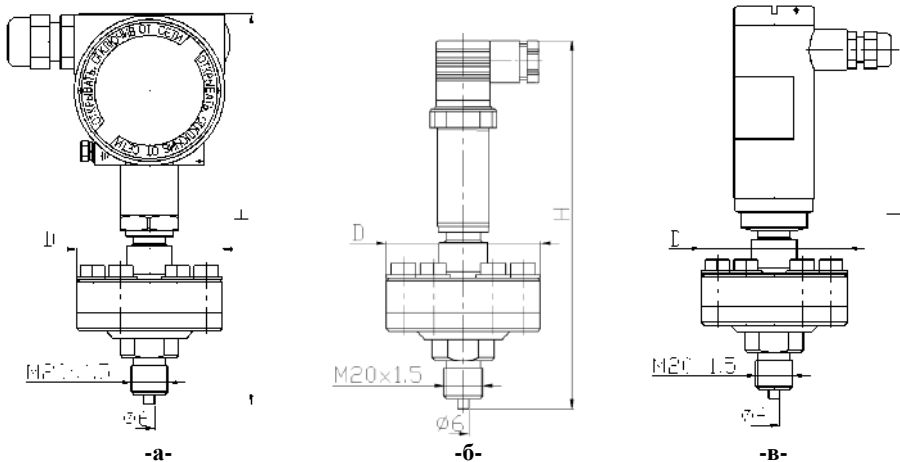
- а -

- б -

- в -

а - модели: 55X6; масса (без массы кабеля), кг, не более 1,6
 б - « 75X6 « « « 0,9
 в - « 85X6 « « « 1,2

Рисунок В.5 – Датчики ДГ погружные (для воды)



-а-

-б-

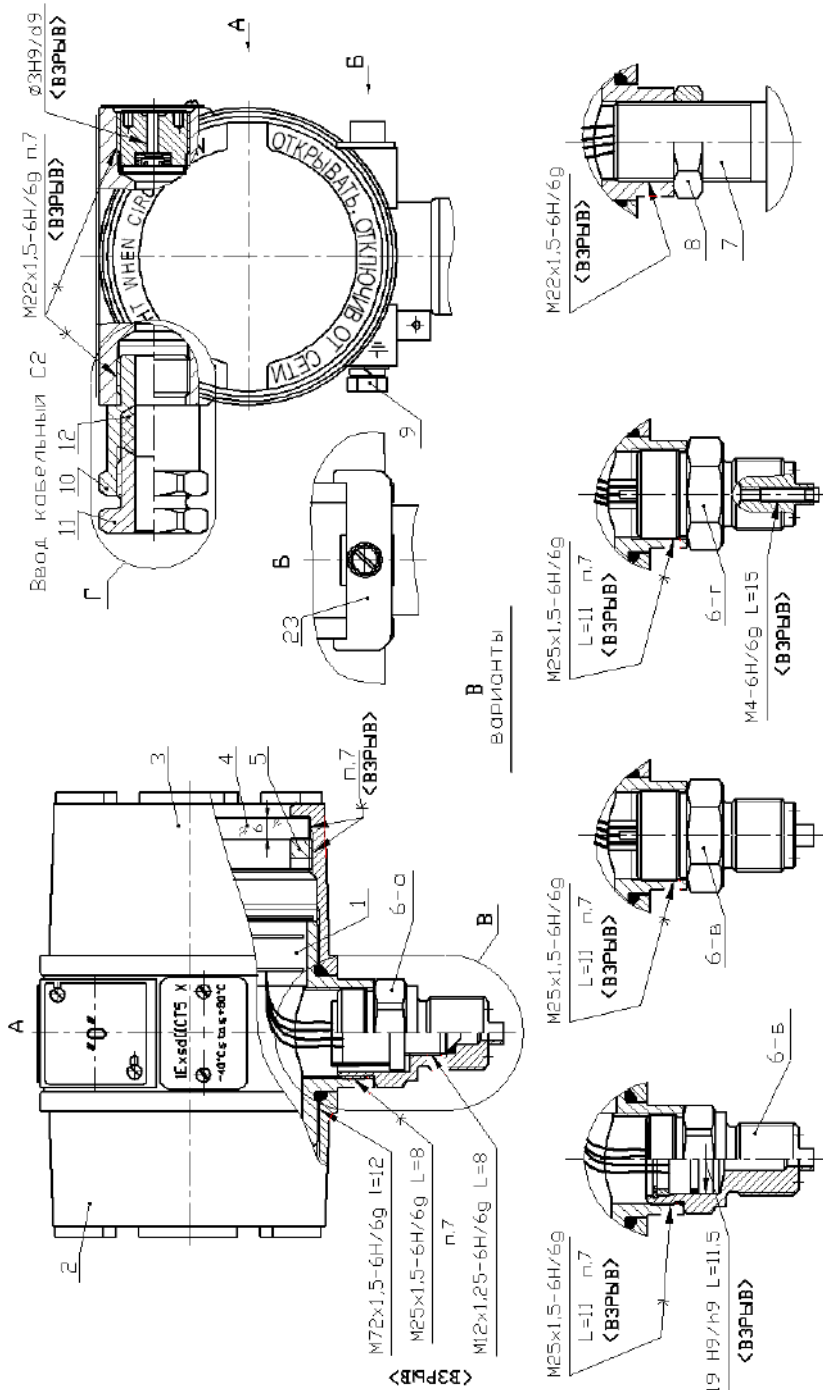
-в-

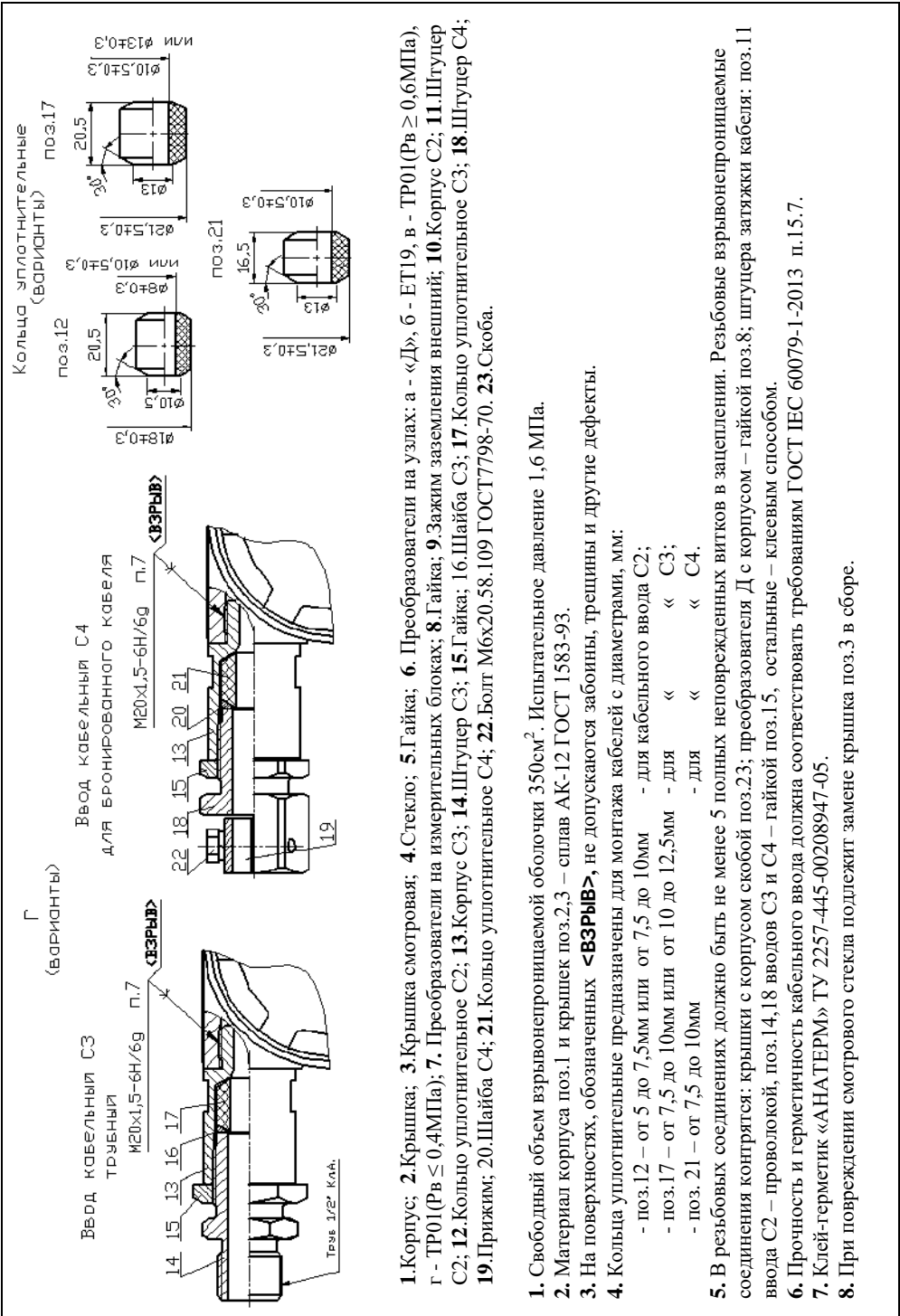
Вид	Модели	D	H	Масса, кг, не более	Разделитель мембранный
-а-	5157	145	225	4,4	5319
-б-	7157		215	3,5	
-в-	8157		215	3,6	
-а-	5167... 5197; 5367	80	235	3,6	5321
-б-	7167... 7197; 7367		225	2,7	
-в-	8167... 8197; 8367		225	2,8	

Рисунок В.6 – Датчики ДИ, ДИВ с разделительной мембраной

Примечание - Для ряда рабочих сред вместо указанных моделей могут применяться модели 5ХХ3, 8ХХ3, 8ХХ8 и 7ХХ3 с открытой мембраной, см. Рисунок В.1. Условия применения уточняются при заказе.

Приложение Г
(справочное)
Чертеж средств взрывозащиты датчиков 415М-Вн





Приложение Д
(обязательное)

Монтажные чертежи датчиков 415М



Рисунок Д.1 - Монтаж датчиков моделей 5ХХ3, 7ХХ3, 8ХХ3 и 8ХХ8

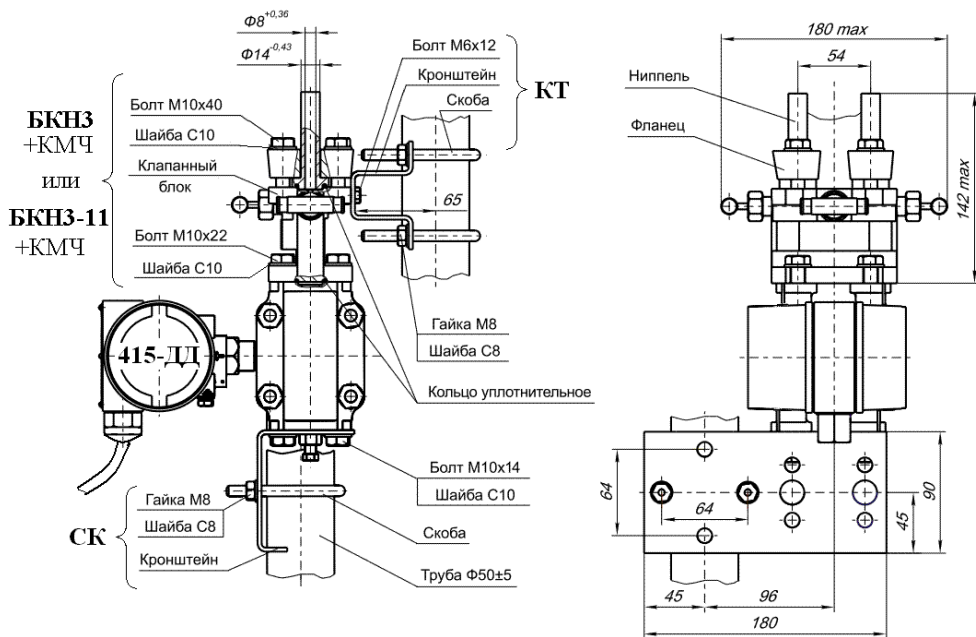


Рисунок Д.2 – Варианты монтажа датчиков моделей Х4Х4 с вентильным блоком.

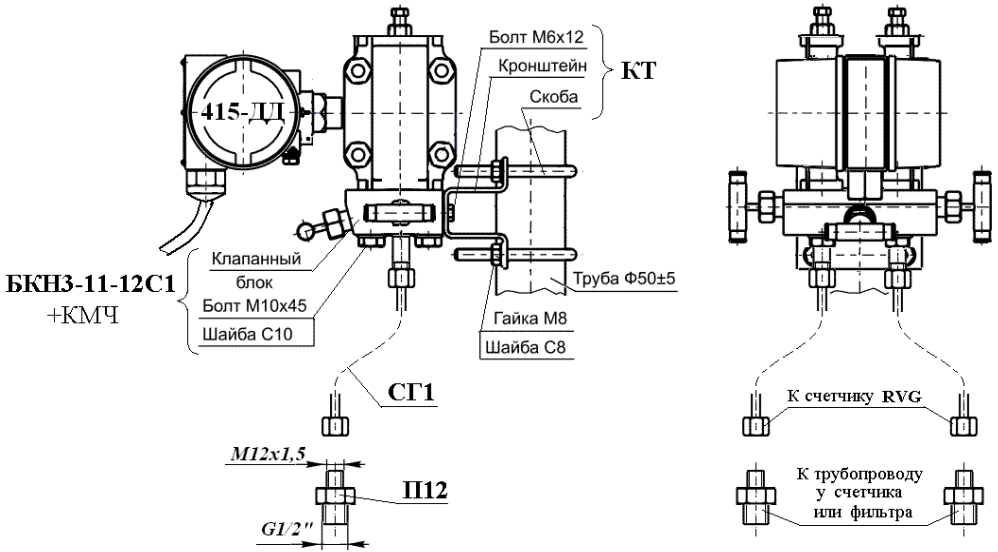


Рисунок Д.3 - Монтаж датчиков моделей X4X4 с вентильным блоком для работы с корректором расхода газа или контроля работы фильтра при рабочем давлении более 0,6МПа.

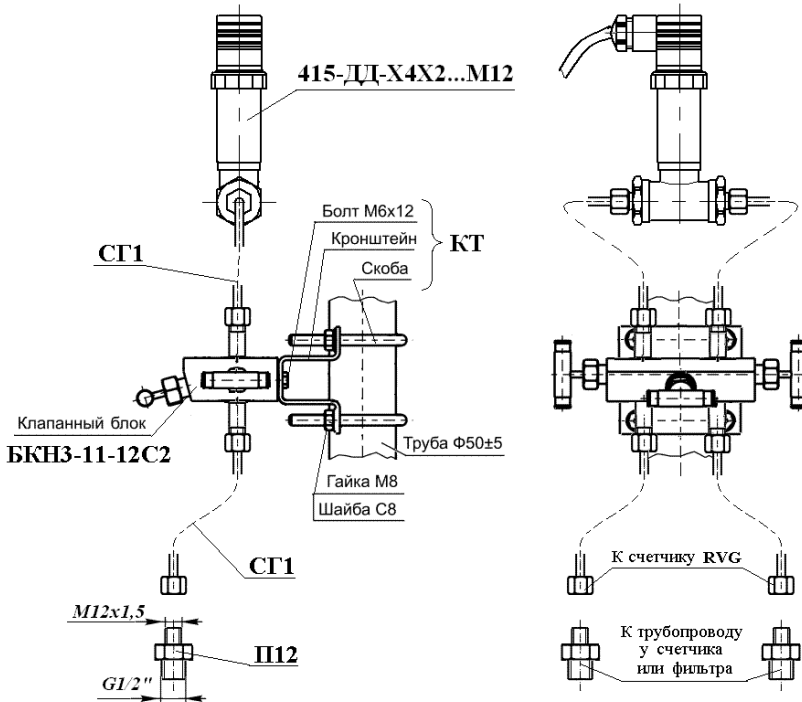
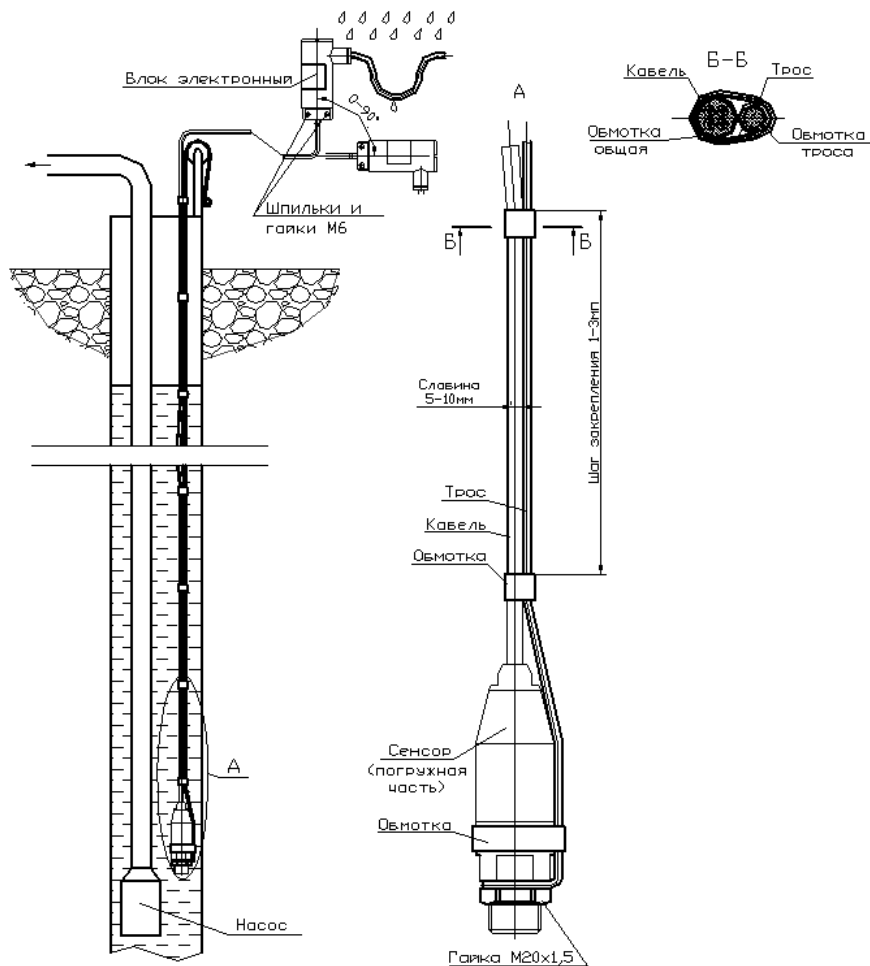


Рисунок Д.4 - Монтаж датчиков моделей X4X2/M12 и 84X8/M12 с вентильным блоком для работы с корректором расхода газа или контроля работы фильтра при рабочем давлении до 0,6МПа.



При глубине спуска датчика в скважину более 20м во избежание вытяжения кабеля необходимо применять силовую подвеску. В качестве несущего элемента подвески рекомендуется применять нержавеющий стальной трос или проволоку диаметром 1,5-3 мм в зависимости от длины. Допускается применение устойчивых к гниению синтетических канатов. (Далее по тексту - трос). Сенсор закрепить как показано на рисунке петлей троса с фиксацией гайкой и обмоткой к корпусу. Кабель к тросу закрепить с обеспечением слабины. Обмотки допускается выполнить изоляционной ПВХ лентой с фиксацией от разматывания под действием воды. Крепление троса на устье скважины выполнить по месту. Электронный блок закрепить на штатном месте, как показано на рисунке.

Внимание!

1. Во избежание повреждения кабеля спуск и подъем подвески производить при установленном в штатное положение насосе.
2. Во избежание повреждения чувствительного узла от замерзания при выемке погружной части необходимо удалить (выдуть) остатки воды из входного канала погружной части, а при хранении обеспечить вертикальное положение погружной части.

Рисунок Д.5 – Монтаж погружных датчиков моделей Х5Х6.

Приложение Е
(обязательное)

Нормативная документация

Таблица Е.1 – Нормативная документация

ГОСТ и др.	п.п. текста
ГОСТ 859-2014	Таблица А.2
ГОСТ Р 12.2.007.0-75	2.2.1
ГОСТ Р 12.2.052-81	Введение, 1.1.1; 2.2.6
ГОСТ 1050-2013	Таблица А.2
ГОСТ 1583-93	Приложение Г
ГОСТ 5632-2014	Таблица А.2
ГОСТ 10994-74	Таблица А.2
ГОСТ Р 52931-2008	1.2.13; 1.2.14; 1.2.16; 1.2.25
ГОСТ 14254-2015 (ИЕС 60529:2013)	1.2.17; 1.6.1
ГОСТ 15150-69	1.2.14; 4; Таблица А.3
ГОСТ 19807-91	Таблица А.2
ГОСТ 22520-85	Введение, 1.2.18
ГОСТ 31610.0-2014 (ИЕС 60079-0:2011)	1.1.1; 1.5.1; 1.5.5; 1.5.7; 2.2.5; 2.3.1
ГОСТ ИЕС 60079-1-2013	1.1.1; 1.5.1; 1.5.2; 2.3.1; Приложение Г
ГОСТ ИЕС 60079-10-2013	1.1.1; 2.3.1
ГОСТ 31610.11-2014 (ИЕС 60079-11:2011)	1.1.1; 1.5.7; 2.3.1
ГОСТ ИЕС 60079-14-2013	1.1.1; 2.3.1
ТР ТС 012/2011	1.1.1, 2.2.5, 2.3.1